

TN 65 S



Porta scorrevole orizzontale per celle frigorifere a fino a:
Horizontal sliding door for coldrooms upto:
Porte coulissante horizontal pour chambres froides jusqu'à:

0°C



Porta scorrevole TN65

La porta scorrevole tn65s è utilizzata per celle frigorifere con **temperatura normale fino a 0°C e per dimensioni fino a 1400x2400 h max.**

Realizzata con battente monolitico iniettato con poliuretano espanso ad alta densità, è fornita su un telaio in PVC o legno rivestito. È provvista di maniglia fissa esterna e maniglia a vaschetta interna. A richiesta questo modello può essere dotato di serratura con chiave.

La tenuta della porta è garantita da guarnizioni in EPDM espanso montate nel perimetro del battente.

Il sistema di scorrimento laterale è dotato di guide in alluminio anodizzato e di carrelli con accessori in materiale inossidabile.

Sliding door TN65

Sliding door tn65s is used for cold rooms with **normal temperatures up to 0° and for all dimensions upto 1400x2400h max.**

Produced with monolithic leaf injected with high density polyurethane foam, it is supplied with a PVC or wood finishing frame. It is completed with an external and internal fixed handle for easy opening. This model can be equipped with a lock and key on request.

The seal of the door is guaranteed by EPDM foam gaskets fitted along the perimeter of the leaf.

The lateral sliding system is equipped with anodized aluminium guideways and carriages with stainless steel accessories

Porte coulissante TN65

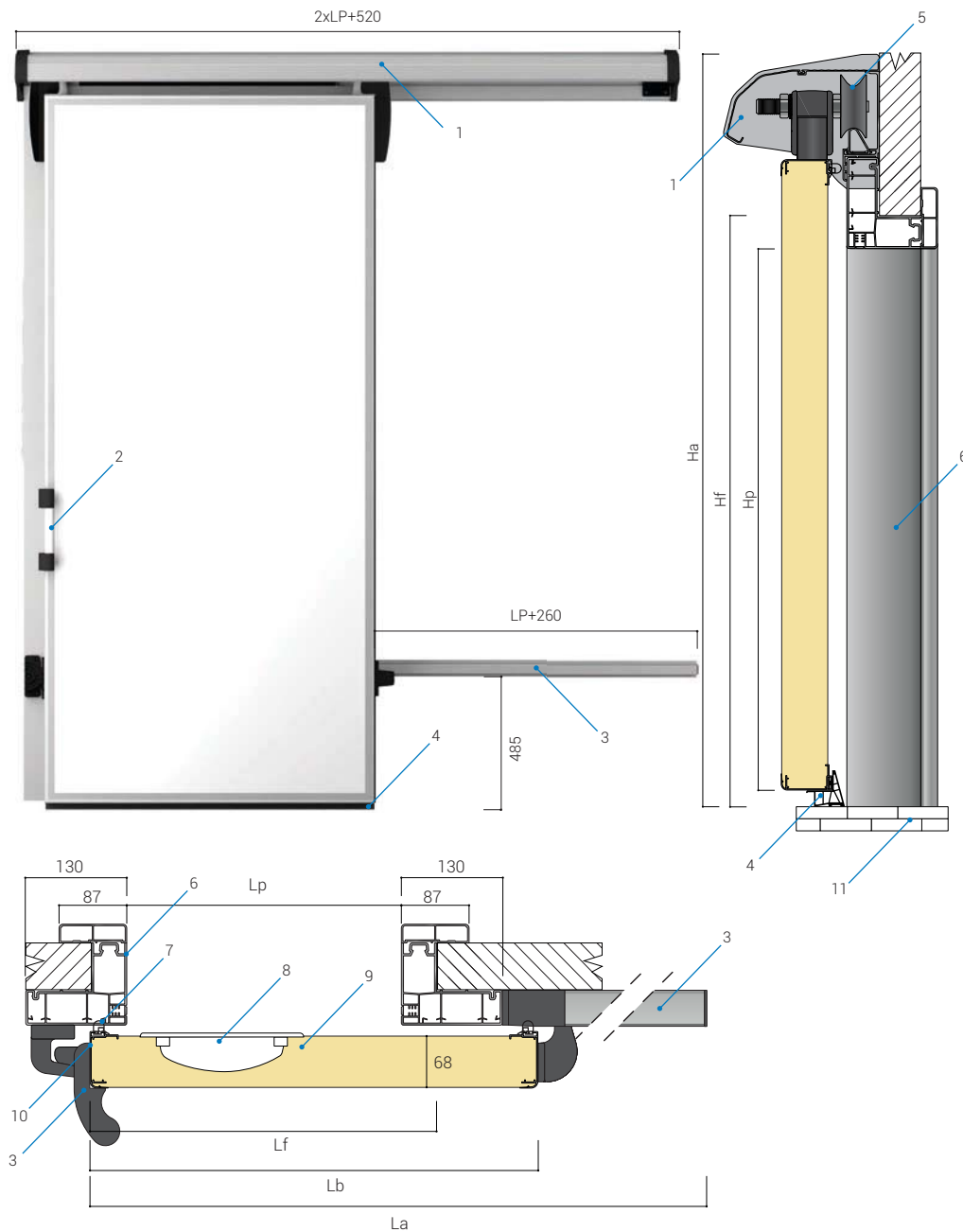
La porte coulissante tn65s est utilisée pour les chambres froides avec **température positive jusqu'à 0° C pour des dimension supérieure à 1400x2400 h.**

La porte est construite avec un vantail injecté en polyuréthane expansé à haute densité, et fournie avec un cadre en PVC ou en bois revêtu. Fournie extérieure et intérieure et d'une poignée fixe. Ce modèle peut être doté de serrure à clé, sur demande.

La tenue de la porte est garantie de l'installation des joints, en EPDM expansé, monté le long du périmètre du vantail.

Le système coulissant latérale est composé par des rails en aluminium anodisé et des poulies dont les accessoires en matériel inoxydable.

Dati tecnici - Technical data - Données techniques



Dimensioni Dimensions Dimensions

Hp: H passaggio-H clear-H passage libre

Hf: Hp + 50 mm

Ha: Hp + 270 mm

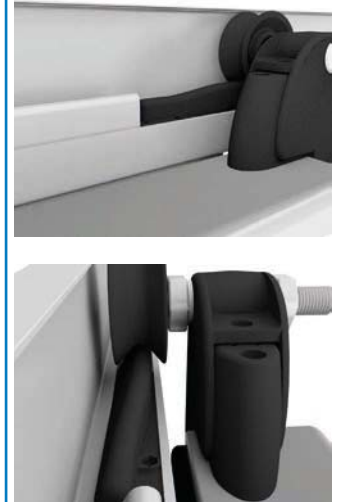
Lp: L passaggio-L clear-L passage libre

Lf: Lp + 100 mm

La: 2 x Lp + 520 mm

Lb: Lp + 165 mm

Dettaglio rampa Ramp detail Détail de la rampe



Legenda - Legend - Légende

1. Carter / Carter / Couvre rail
2. Maniglia di apertura / Handle for opening / Poignée d'ouverture
3. Guida posteriore / Rear rail / Guide arrière
4. Guarnizione filo pavimento in EPDM / Gasket on floor in EPDM rubber / Joint inférieure en EPDM
5. Carrucola / Pulley / Poulie
6. Telaio in PVC / PVC frame / Cadre en PVC
7. Guarnizione perimetrale in EPDM coestruso / Gasket on perimetre in EPDM rubber / Joint perimetrique en EPDM
8. Maniglia interna a vaschetta / Internal handle / Poignée intérieure
9. Pannello porta in poliuretano espanso / Doorblade in expanded polyurethane foam / Panneau porte moussé en polyuréthane expansé
10. Bordo battente in alluminio / Blade edge in anolized aluminium / Bord du vantail en aluminium
11. Soglia filopavimento / Without threshold / Sans sevil

TN 95 S



Porta scorrevole orizzontale per celle frigorifere a fino a:
Horizontal sliding door for coldrooms upto:
Porte coulissante horizontal pour chambres froides jusqu'à:

0°C



Porta scorrevole TN95

La porta scorrevole tn95s è utilizzata per celle frigorifere con **temperatura normale fino a 0°C e per tutte le dimensioni a listino**

Realizzata con battente monolitico iniettato con poliuretano espanso ad alta densità, è fornita su un telaio in PVC o legno rivestito. È provvista di un pratico maniglione in acciaio INOX a leva interna ed esterna per facilitarne l'apertura. A richiesta questo modello può essere dotato di serratura con chiave.

La tenuta della porta è garantita da guarnizioni in EPDM espanso montate nel perimetro del battente.

Il sistema di scorrimento laterale è dotato di guide in alluminio anodizzato e di carrelli con accessori in materiale inossidabile.

Sliding door TN95

Sliding door tn95s is used for cold rooms with **normal temperatures up to 0° and for all dimensions of the pricing list.**

Produced with monolithic leaf injected with high density polyurethane foam, it is supplied with a PVC or wood finishing frame. It is completed with an external practical stainless steel handle and an internal fixed or lever handle for easy opening. This model can be equipped with a lock and key on request.

The seal of the door is guaranteed by EPDM foam gaskets fitted along the perimeter of the leaf.

The lateral sliding system is equipped with anodized aluminium guideways and carriages with stainless steel accessories

La porte coulissante TN95

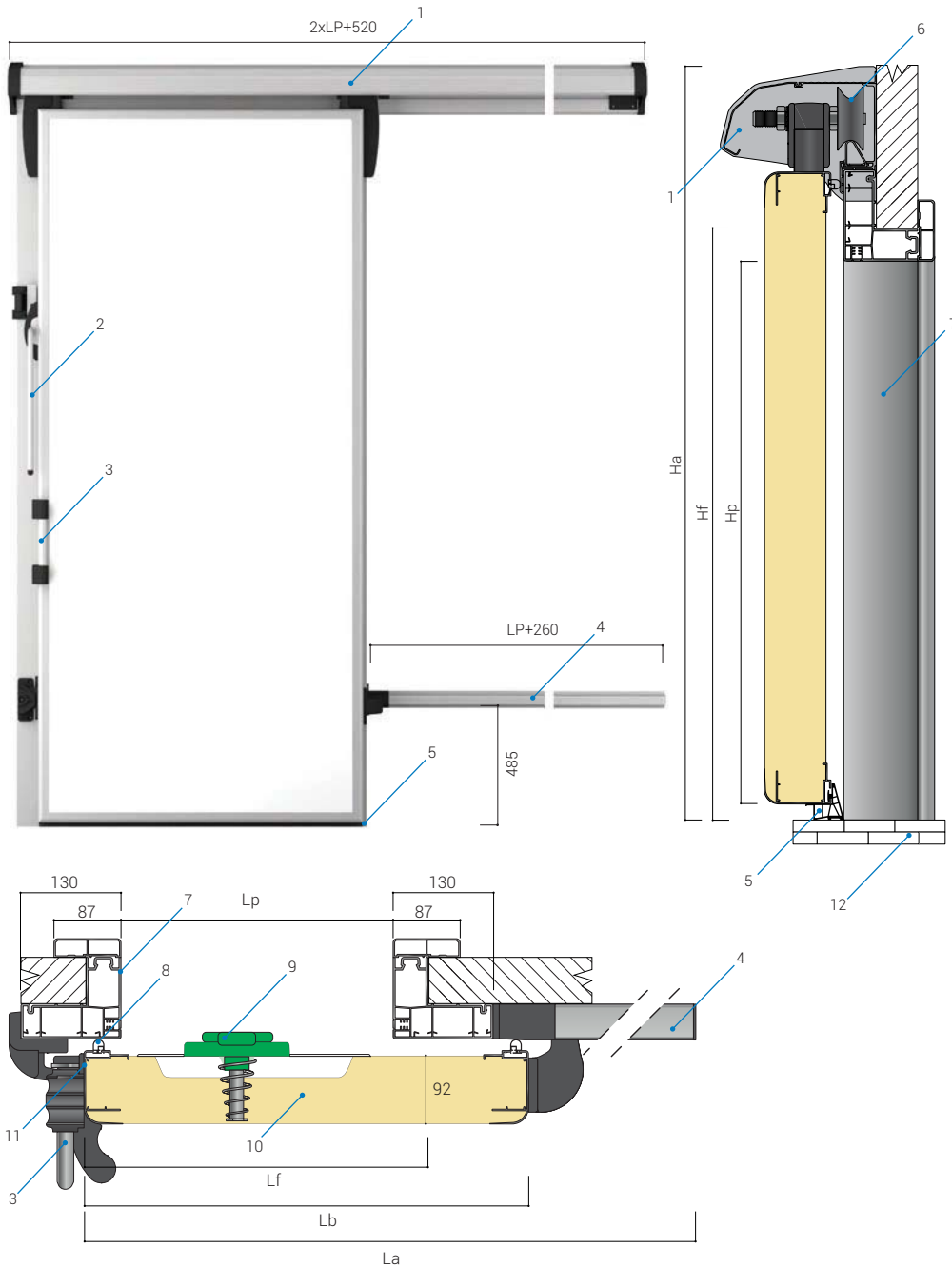
La porte coulissante tn95s est utilisée pour les chambres froides avec **température positive jusqu'à 0° C pour toutes les dimensions de la liste de prix.**

La porte est construite avec un vantail injecté en polyuréthane expansé à haut densité, et fournie avec un cadre en PVC ou en bois revêtu. Fournie d'une poignée extérieure en acier inox et d'une poignée fixe ou à levé intérieure pour faciliter l'ouverture. Ce modèle peut être doté de serrure à clé, sur demande.

La tenue de la porte est garantie de l'installation des joints ,en EPDM expansé ,monté le long du périmètre du vantail.

Le système coulissante latérale est composé par des rails en aluminium anodisé et des poulies dont les accessoires en matériel inoxydables.

Dati tecnici - Technical data - Données techniques



Dimensioni Dimensions Dimensions

Hp: H passaggio-H clear-H passage libre

Hf: Hp + 50 mm

Ha: Hp + 270 mm

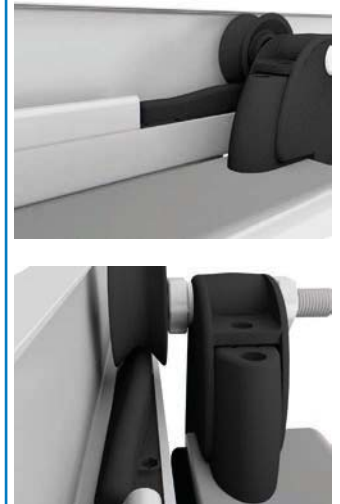
Lp: L passaggio-L clear-L passage libre

Lf: Lp + 100 mm

La: 2 x Lp + 520 mm

Lb: Lp + 165 mm

Dettaglio rampa Ramp detail Détail de la rampe



Legenda - Legend - Légende

1. Carter / Carter / Couvre rail
2. Maniglia di apertura / Handle for opening / Poignée d'ouverture
3. Maniglia di trascinato / Handle for opening / Poignée d'ouverture
4. Guida posteriore / Rear rail / Guide arrière
5. Guarnizione filo pavimento in EPDM / Gasket on floor in EPDM rubber / Joint inférieure en EPDM
6. Carrucola / Pulley / Poulie
7. Telaio in PVC / PVC frame / Cadre en PVC
8. Guarnizione perimetrale in EPDM coestruso / Gasket on perimetre in EPDM rubber / Joint perimetrique en EPDM
9. Maniglia interna a vaschetta / Internal handle / Poignée intérieure
10. Pannello porta in poliuretano espanso / Doorblade in expanded polyurethane foam / Panneau porte moussé en polyuréthane expansé
11. Bordo battente in alluminio / Blade edge in anolized aluminium / Bord du vantail en aluminium
12. Soglia filopavimento / Without threshold / Sans sevil

TN 95 SG



Porta scorrevole orizzontale con passaggio guidovia per celle frigorifere a fino a:
Horizontal sliding door for coldrooms upto:
Porte coulissante horizontal pour chambres froides jusqu'à:

0°C



Porta scorrevole TN95 con passaggio guidovia

La porta scorrevole tn95s è utilizzata per celle frigorifere con **temperatura normale fino a 0°C e per tutte le dimensioni a listino.**

Realizzata con battente monolitico iniettato con poliuretano espanso ad alta densità, è fornita su un telaio in PVC o legno rivestito. È provvista di un pratico maniglione in acciaio INOX a leva interna ed esterna per facilitarne l'apertura. A richiesta questo modello può essere dotato di serratura con chiave.

La tenuta della porta è garantita da guarnizioni in EPDM espanso montate nel perimetro del battente.

Il sistema di scorrimento laterale è dotato di guide in alluminio anodizzato e di carrelli con accessori in materiale inossidabile.

Sliding door TN95

Sliding door tn95s is used for cold rooms with **normal temperatures up to 0° and for all dimensions of the pricing list.**

Produced with monolithic leaf injected with high density polyurethane foam, it is supplied with a PVC or wood finishing frame. It is completed with an external practical stainless steel handle and an internal fixed or lever handle for easy opening. This model can be equipped with a lock and key on request.

The seal of the door is guaranteed by EPDM foam gaskets fitted along the perimeter of the leaf.

The lateral sliding system is equipped with anodized aluminium guideways and carriages with stainless steel accessories

La porte coulissante TN95

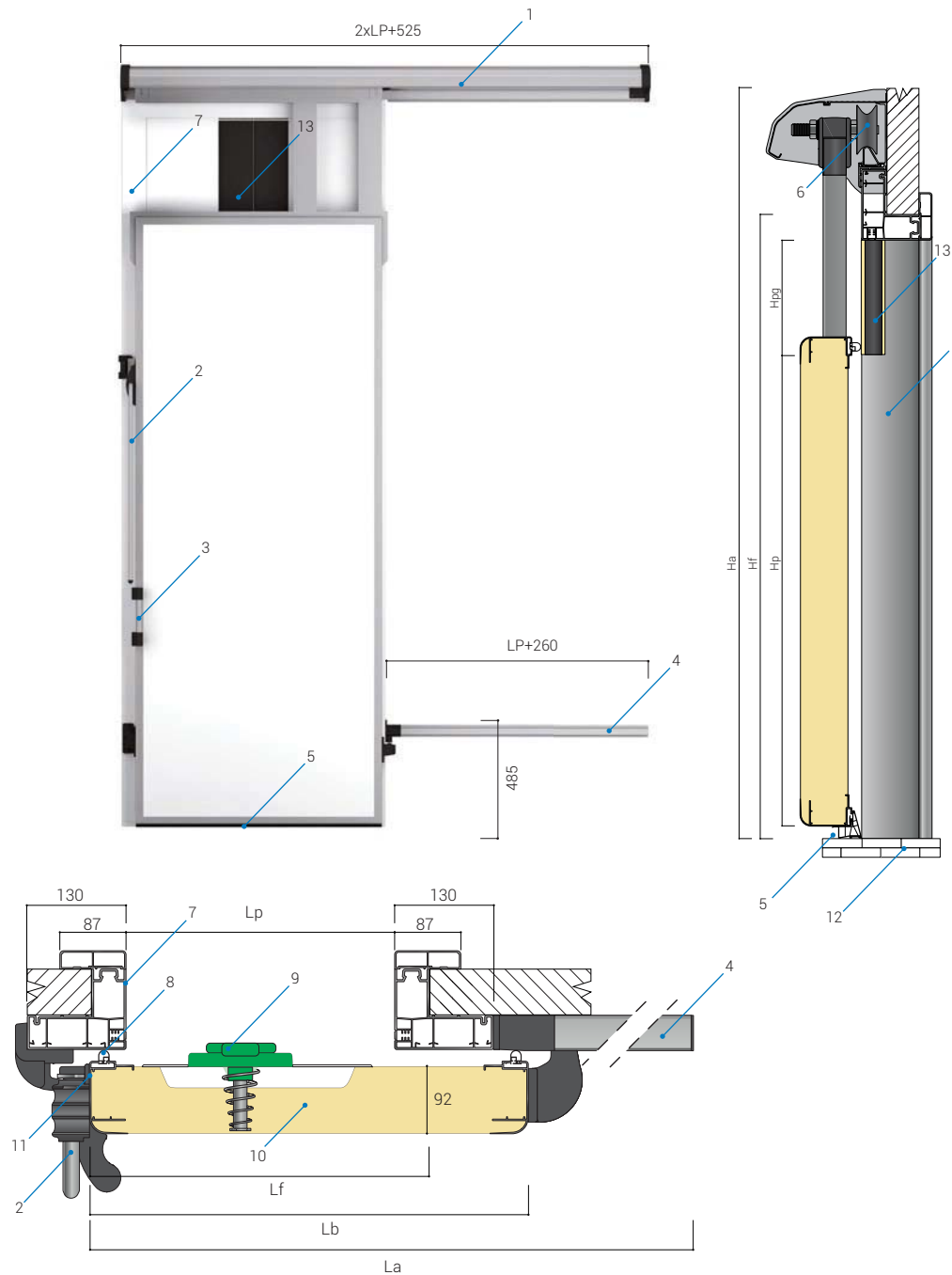
La porte coulissante tn95s est utilisée pour les chambres froides avec **température positive jusqu'à 0° C pour toutes les dimensions de la liste de prix.**

La porte est construite avec un vantail injecté en polyuréthane expansé à haut densité, et fournie avec un cadre en PVC ou en bois revêtu. Fournie d'une poignée extérieure en acier inox et d'une poignée fixe ou à levier intérieure pour faciliter l'ouverture. Ce modèle peut être doté de serrure à clé, sur demande.

La tenue de la porte est garantie de l'installation des joints, en EPDM expansé, monté le long du périmètre du vantail.

Le système coulissant latérale est composé par des rails en aluminium anodisé et des poulies dont les accessoires en matériel inoxydable.

Dati tecnici - Technical data - Données techniques

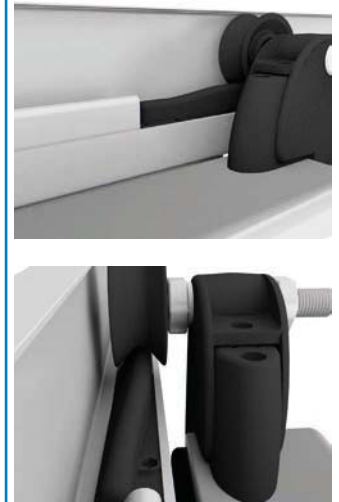


Dimensioni Dimensions Dimensions

Hp: H passaggio-H clear-H passage libre
Hf: Hp + Hpg + 50 mm
Ha: Hf + 270 mm

Lp: L passaggio-L clear-L passage libre
Lf: Lp + 100 mm
La: 2 x Lp + 525 mm
Lb: Lp + 165 mm

Dettaglio rampa Ramp detail Détail de la rampe



Legenda - Legend - Légende

1. Carter / Carter / Couvre rail
2. Maniglia di apertura / Handle for opening / Poignée d'ouverture
3. Maniglia di trascinato / Handle for opening / Poignée d'ouverture
4. Guida posteriore / Rear rail / Guide arrière
5. Guarnizione filo pavimento in EPDM / Gasket on floor in EPDM rubber / Joint inférieure en EPDM
6. Carrucola / Pulley / Poulie
7. Telaio in PVC / PVC frame / Cadre en PVC
8. Guarnizione perimetrale in EPDM coestruso / Gasket on perimetre in EPDM rubber / Joint perimétrique en EPDM
9. Maniglia interna a vaschetta / Internal handle / Poignée intérieure
10. Pannello porta in poliuretano espanso / Doorblade in expanded polyurethane foam / Panneau porte moussé en polyuréthane expansé
11. Bordo battente in alluminio / Blade edge in anodized aluminium / Bord du vantail en aluminium
12. Soglia filopavimento / Without threshold / Sans sevil
13. Passaggio guidovia / Meat rail passage / Passage rail

BT 95 S



Porta scorrevole orizzontale per celle frigorifere a fino a:
Horizontal sliding door for coldrooms up to:
Porte coulissante horizontal pour chambres froides jusqu'à:

-18°C



Porta scorrevole BT95

La porta scorrevole bt95s è utilizzata per celle frigorifere con **temperatura negativa fino a -18° C.**

Realizzata con battente monolitico iniettato con poliuretano espanso ad alta densità, è fornita su un telaio in PVC o legno rivestito. È provvista di un pratico maniglione in acciaio INOX esterno e di una maniglia fissa o a leva interna per facilitarne l'apertura. A richiesta questo modello può essere dotato di serratura con chiave.

La tenuta della porta è garantita da guarnizioni in EPDM espanso montate nel perimetro del battente con inserita una resistenza riscaldante a 220V; su richiesta può essere montata sul telaio e sulla soglia.

Il sistema di scorrimento laterale è dotato di guide in alluminio anodizzato e di carrelli con accessori in materiale inossidabile.

Sliding door BT95

Sliding door bt95s is used for cold rooms with **negative temperatures up to -18°C.**

Produced with monolithic leaf injected with high density polyurethane foam, it is supplied with a PVC or wood finishing frame. It is completed with an external practical stainless steel handle and an internal fixed or lever handle for easy opening. This model can be equipped with a lock and key on request.

The seal of the door is guaranteed by EPDM foam gaskets fitted along the perimeter of the leaf, with a 220V resistance heater installed; on request the resistance can be also installed on the frame and threshold.

The lateral sliding system is equipped with anodized aluminium guideways and carriages with stainless steel accessories.

La porte coulissante BT95

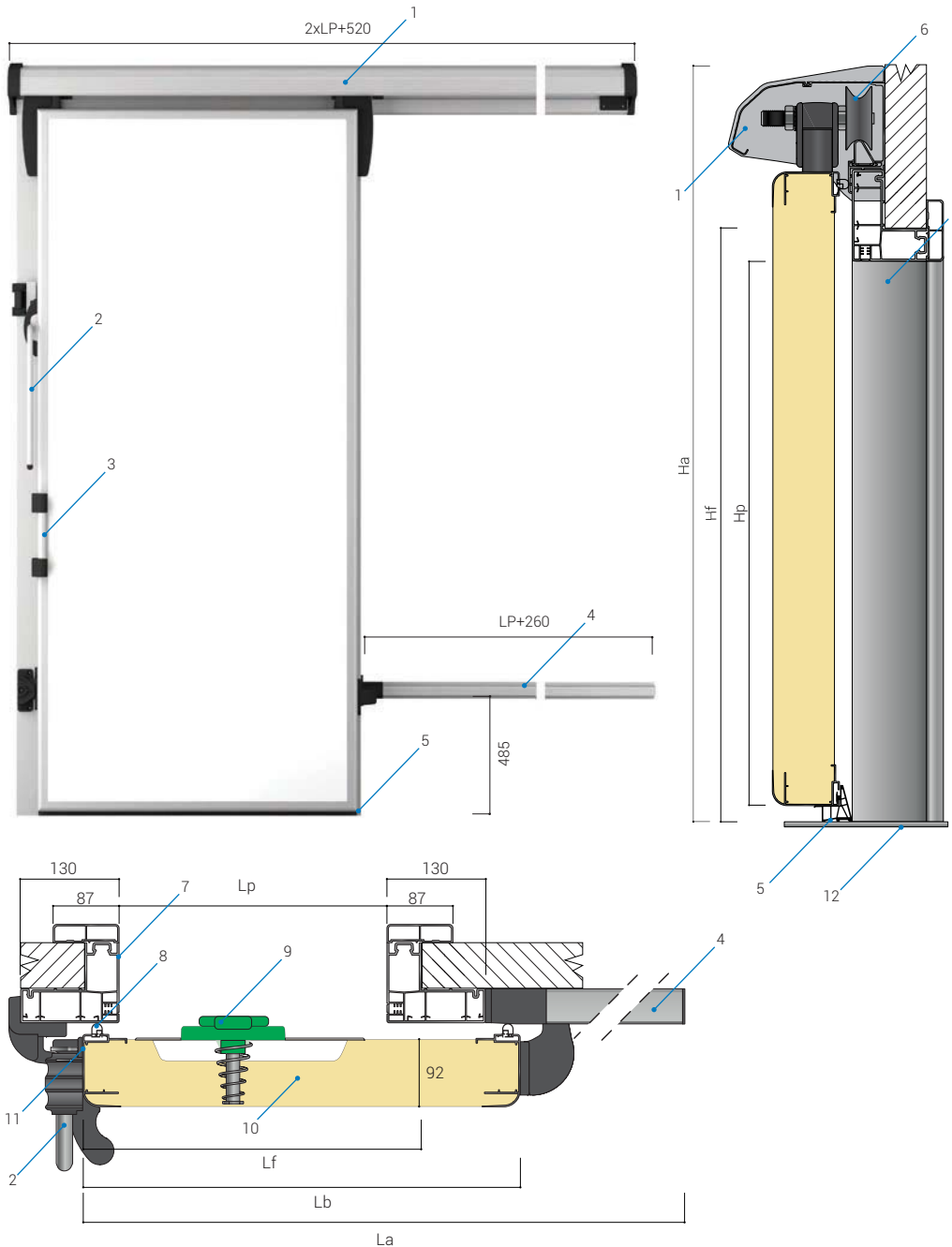
La porte coulissante bt95s est utilisée pour les chambres froides avec température **négative jusqu'à -18° C.**

La porte est construite avec un vantail injecté en polyuréthane expansé à haut edensité, et fournie avec un cadre en PVC ou en bois revêtu. Fournie d'une poignée extérieure en acier inox et d'une poignée fixe ou à lève intérieure pour faciliter l'ouverture. Ce modèle peut être doté de serrure à clé, sur demande.

La tenue de la porte est garantie de l'installation des joints en EPDM expansé monté le long du périmètre du vantail, où il est appliqué une résistance de 220V; sur demande, la résistance peut être installée sur le cadre et sur le seuil.

Le système coulissante latérale est composé par des rails en aluminium anodisé et des poulies dont les accessoires en matériel inoxydable.

Dati tecnici - Technical data - Données techniques



Dimensioni Dimensions Dimensions

Hp: H passaggio-H clear-H passage libre

Hf: Hp + 50 mm

Ha: Hp + 270 mm

Lp: L passaggio-Lclear-L passage libre

Lf: Lp + 100 mm

La: 2 x Lp + 520 mm

Lb: Lp + 165 mm

Dettaglio rampa Ramp detail Détail de la rampe



Resistenza Resistance Résistance



Legenda - Legend - Légende

1. Carter / Carter / Couvre rail
2. Leva di apertura / Opening lever / Poignée à lève pour ouverture
3. Maniglia di trascinato / Handle for opening / Poignée d'ouverture
4. Guida posteriore / Rear rail / Guide arrière
5. Guarnizione filo pavimento in EPDM con resistenza / Gasket on floor in EPDM rubber / Joint du sol en caotchouc EPDM
6. Carrucola / Pulley / Poulie
7. Telaio PVC / PVC frame / Cadre en PVC
8. Guarnizione perimetrale in EPDM coestruso / Gasket on perimeter in EPDM rubber / Joint périmétral en caotchouc EPDM
9. Maniglia a leva interna / Inside handle lever / Poignée intérieur à levier
10. Pannello porta in poliuretano espanso / Doorblade in expanded polyurethane foam / Panneau porte moussé en polyurethane expanse
11. Bordo battente in alluminio / Blade edge in anodized aluminium / Bord du vantail en alluminium
12. Soglia piatta / Plate threshold / Seuil plate

BT 120 S



Porta scorrevole orizzontale per celle frigorifere a fino a:
Horizontal sliding door for coldrooms upto:
Porte coulissante horizontal pour chambres froides jusqu'à:

-25°C



Porta scorrevole BT120

La porta scorrevole bt120s è utilizzata per celle frigorifere con **temperatura negativa fino a -25° C.**

Realizzata con battente monolitico iniettato con poliuretano espanso ad alta densità, è fornita su un telaio in PVC o legno rivestito. È provvista di un pratico maniglione in acciaio INOX esterno e di una maniglia fissa o a leva interna per facilitarne l'apertura. A richiesta questo modello può essere dotato di serratura con chiave.

La tenuta della porta è garantita da guarnizioni in EPDM espanso montate nel perimetro del battente con inserita una resistenza riscaldante a 220V.

Il sistema di scorrimento laterale è dotato di guide in alluminio anodizzato e di carrelli con accessori in materiale inossidabile.

Sliding door BT120

Sliding door bt120s is used for cold rooms with **negative temperature up to -25°C.**

Produced with monolithic leaf injected with high density polyurethane foam, it is supplied with a PVC or wood finishing frame. It is completed with an external practical stainless steel handle and an internal fixed or lever handle for easy opening. This model can be equipped with a lock and key on request.

The seal of the door is guaranteed by EPDM foam gaskets fitted along the perimeter of the leaf, with a 220V resistance heater installed.

The lateral sliding system is equipped with anodized aluminium guideways and carriages with stainless steel accessories.

La porte coulissante BT120

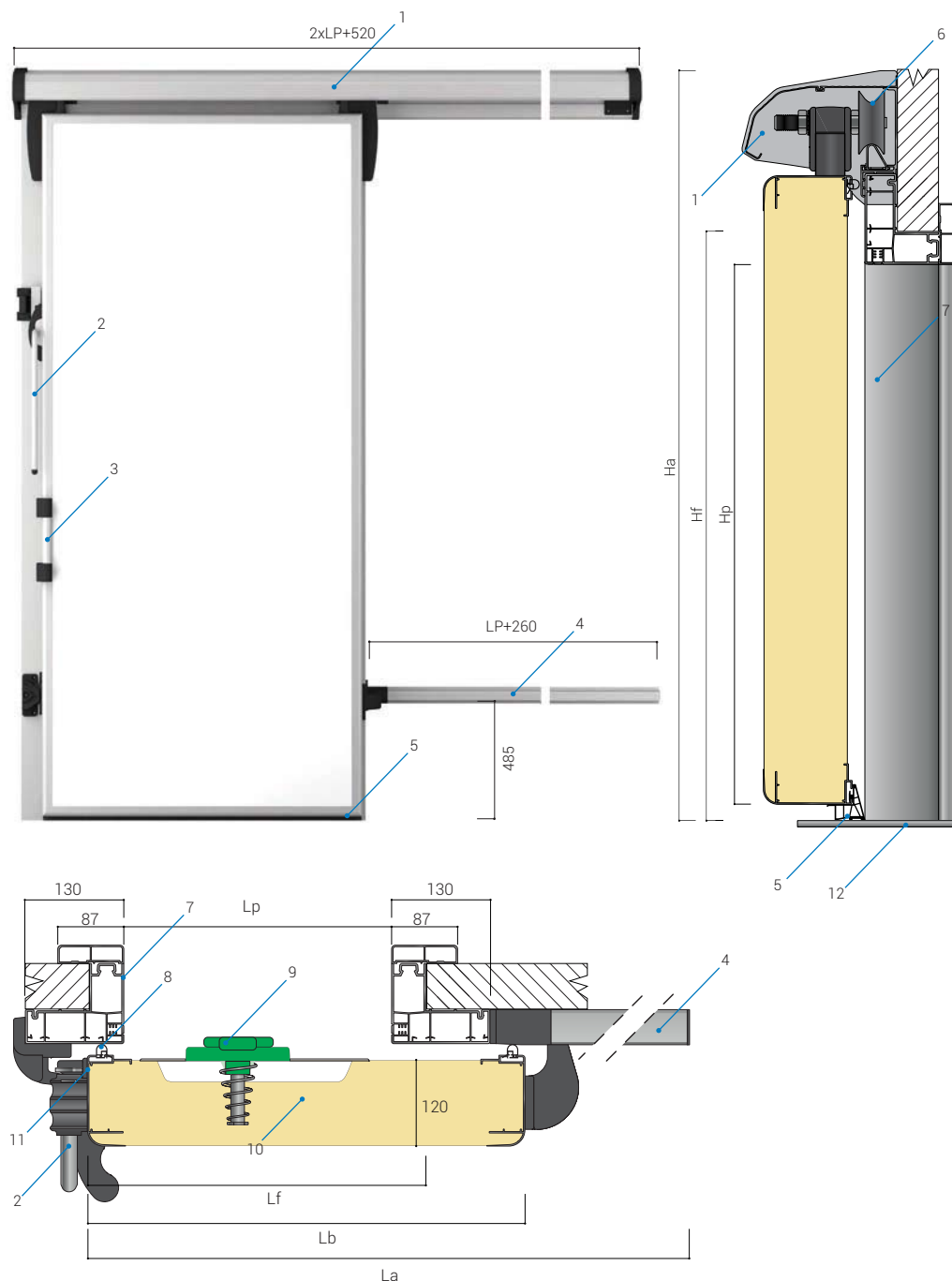
“La porte coulissante bt120s est utilisée pour les chambres froides avec **température négative jusqu'à -25° C.**

La porte est construite avec un vantail injecté en polyuréthane expansé à haute densité, et fournie avec un cadre en PVC ou en bois revêtu. Fournie d'une poignée extérieure en acier inox et d'une poignée fixe ou à levier intérieure pour faciliter l'ouverture. Ce modèle peut être doté d'une serrure à clé, sur demande.

La tenue de la porte est garantie de l'installation des joints en EPDM expansé monté le long du périmètre du vantail, où il est appliqué une résistance de 220V.

Le système coulissante latérale est composé par des rails en aluminium anodisé et des poulies dont les accessoires en matériel inoxydables.

Dati tecnici - Technical data - Données techniques



Dimensioni Dimensions Dimensions

Hp: H passaggio-H clear-H passage libre
Hf: Hp + 50 mm
Ha: Hp + 270 mm

Lp: L passaggio-L clear-L passage libre
Lf: Lp + 100 mm
La: 2 x Lp + 520 mm
Lb: Lp + 165 mm

Dettaglio rampa Ramp detail Détail de la rampe



Resistenza Resistance Résistance



Legenda - Legend - Légende

1. Carter / Carter / Couvre rail
2. Leva di apertura / Opening lever / Poignée à lève pour ouverture
3. Maniglia di trascinato / Handle for opening / Poignée d'ouverture
4. Guida posteriore / Rear rail / Guide arrière
5. Guarnizione filo pavimento in EPDM con resistenza / Gasket on floor in EPDM rubber / Joint du sol en caotchouc EPDM
6. Carrucola / Pulley / Poulie
7. Telaio PVC / PVC frame / Cadre en PVC
8. Guarnizione perimetrale in EPDM coestruso / Gasket on perimeter in EPDM rubber / Joint périmétral en caotchouc EPDM
9. Maniglia a leva interna / Inside handle lever / Poignée intérieur à levier
10. Pannello porta in poliuretano espanso / Doorblade in expanded polyurethane foam / Panneau porte moussé en polyurethane expanse
11. Bordo battente in alluminio / Blade edge in anodized aluminium / Bord du vantail en alluminium
12. Soglia piatta / Plate threshold / Seuil plate

BT 140 S



Porta scorrevole orizzontale per celle frigorifere a fino a:
Horizontal sliding door for coldrooms upto:
Porte coulissante horizontal pour chambres froides jusqu'à:

-45°C



Porta scorrevole BT140

La porta scorrevole bt140s è utilizzata per celle frigorifere con **temperatura negativa fino a -45° C.**

Realizzata con battente monolitico iniettato con poliuretano espanso ad alta densità, è fornita su un telaio in PVC o legno rivestito. È provvista di un pratico maniglione in acciaio INOX esterno e di una maniglia fissa o a leva interna per facilitarne l'apertura. A richiesta questo modello può essere dotato di serratura con chiave.

La tenuta della porta è garantita da guarnizioni in EPDM espanso montate nel perimetro del battente con inserita una resistenza riscaldante a 220V.

Il sistema di scorrimento laterale è dotato di guide in alluminio anodizzato e di carrelli con accessori in materiale inossidabile.

Sliding door BT140

Sliding door bt140s is used for cold rooms with **negative temperature up to -45°C.**

Produced with monolithic leaf injected with high density polyurethane foam, it is supplied with a PVC or wood finishing frame. It is completed with an external practical stainless steel handle and an internal fixed or lever handle for easy opening. This model can be equipped with a lock and key on request.

The seal of the door is guaranteed by EPDM foam gaskets fitted along the perimeter of the leaf, with a 220V resistance heater installed.

The lateral sliding system is equipped with anodized aluminium guideways and carriages with stainless steel accessories.

La porte coulissante BT140

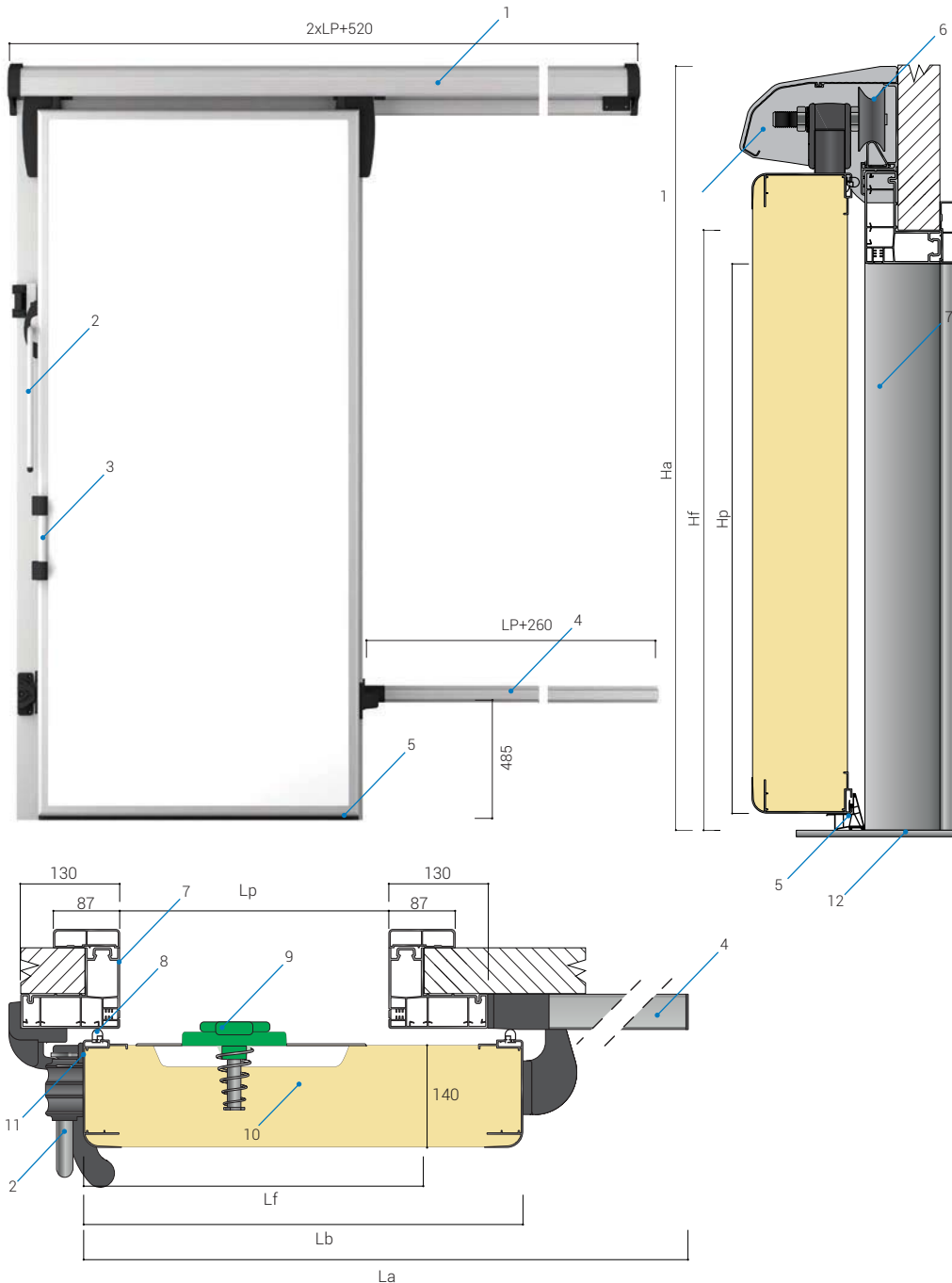
La porte coulissante bt140s est utilisée pour les chambres froides avec **température négative jusqu'à -45° C.**

La porte est construite avec un vantail injecté en polyuréthane expansé à haute densité, et fournie avec un cadre en PVC ou en bois revêtu. Fournie d'une poignée extérieure en acier inox et d'une poignée fixe ou à levé intérieure pour faciliter l'ouverture. Ce modèle peut être doté d'une serrure à clé, sur demande.

La tenue de la porte est garantie de l'installation des joints en EPDM expansé monté le long du périmètre du vantail, où il est appliqué une résistance de 220V.

Le système coulissante latérale est composé par des rails en aluminium anodisé et des poulies dont les accessoires en matériel inoxydables.

Dati tecnici - Technical data - Données techniques

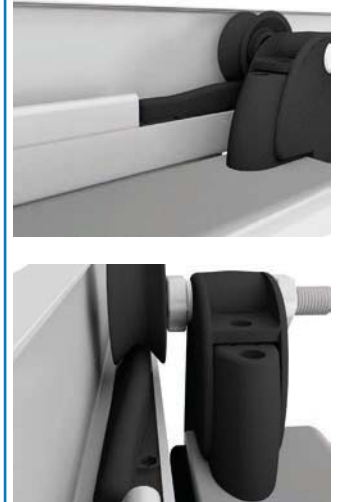


Dimensioni Dimensions Dimensions

Hp: H passaggio-H clear-H passage libre
Hf: Hp + 50 mm
Ha: Hp + 270 mm

Lp: L passaggio-L clear-L passage libre
Lf: Lp + 100 mm
La: 2 x Lp + 520 mm
Lb: Lp + 165 mm

Dettaglio rampa Ramp detail Détail de la rampe



Resistenza Resistance Résistance



Legenda - Legend - Légende

1. Carter / Carter / Couvre rail
2. Leva di apertura / Opening lever / Poignée à lève pour ouverture
3. Maniglia di trascinato / Handle for opening / Poignée d'ouverture
4. Guida posteriore / Rear rail / Guide arrière
5. Guarnizione filo pavimento in EPDM con resistenza / Gasket on floor in EPDM rubber / Joint du sol en caotchouc EPDM
6. Carrucola / Pulley / Poulie
7. Telaio PVC / PVC frame / Cadre en PVC
8. Guarnizione perimetrale in EPDM coestruso / Gasket on perimeter in EPDM rubber / Joint périmétral en caotchouc EPDM
9. Maniglia a leva interna / Inside handle lever / Poignée intérieur à levier
10. Pannello porta in poliuretano espanso / Doorblade in expanded polyurethane foam / Panneau porte moussé en polyurethane expanse
11. Bordo battente in alluminio / Blade edge in anodized aluminium / Bord du vantail en alluminium
12. Soglia piatta / Plate threshold / Seuil plate

ATM-C



Porta scorrevole orizzontale per celle ad atmosfera controllata:

Horizontal sliding door for coldrooms upto:

Porte coulissante horizontal pour chambres froides jusqu'à:

-0°C



Porta scorrevole ATM-C

Adattabile a celle di stagionatura ad **atmosfera controllata fino a 0° C.**

Questa porta, con battente monolitico a tamponne, è coibentata con poliuretano espanso iniettato. Composta da un telaio in PVC o legno rivestito con lamiera (preverniciata, plastificata o acciaio inox), ha nel battente una maniglia ergonomica di facile apertura.

Il battente è percorso nel suo perimetro da guarnizioni in EPDM espanso. L'ATMC si muove su sistema di scorrimento laterale.

La lamiera del pannello può essere in acciaio inox AISI 304, preverniciata, plastificata o in vetroresina.

Sliding door ATM-C

Door to fit on coldrooms with **controlled atmosphere up to 0° C.**

It is composed by a monolithic buffer-type doorwing, insulated with injected polyurethane foam, and steel frame. The doorwing has an ergonomic handle and on the inside a button with safety release.

The doorwing has a rubber gasket on its perimeter and on the lower floor side, standard it has a threshold to enable easy opening and closing.

The door wing cladding can be either with stainless steel, non toxic painted or pvc coated steel sheet or glassfiber.

La porte coulissante ATM-C

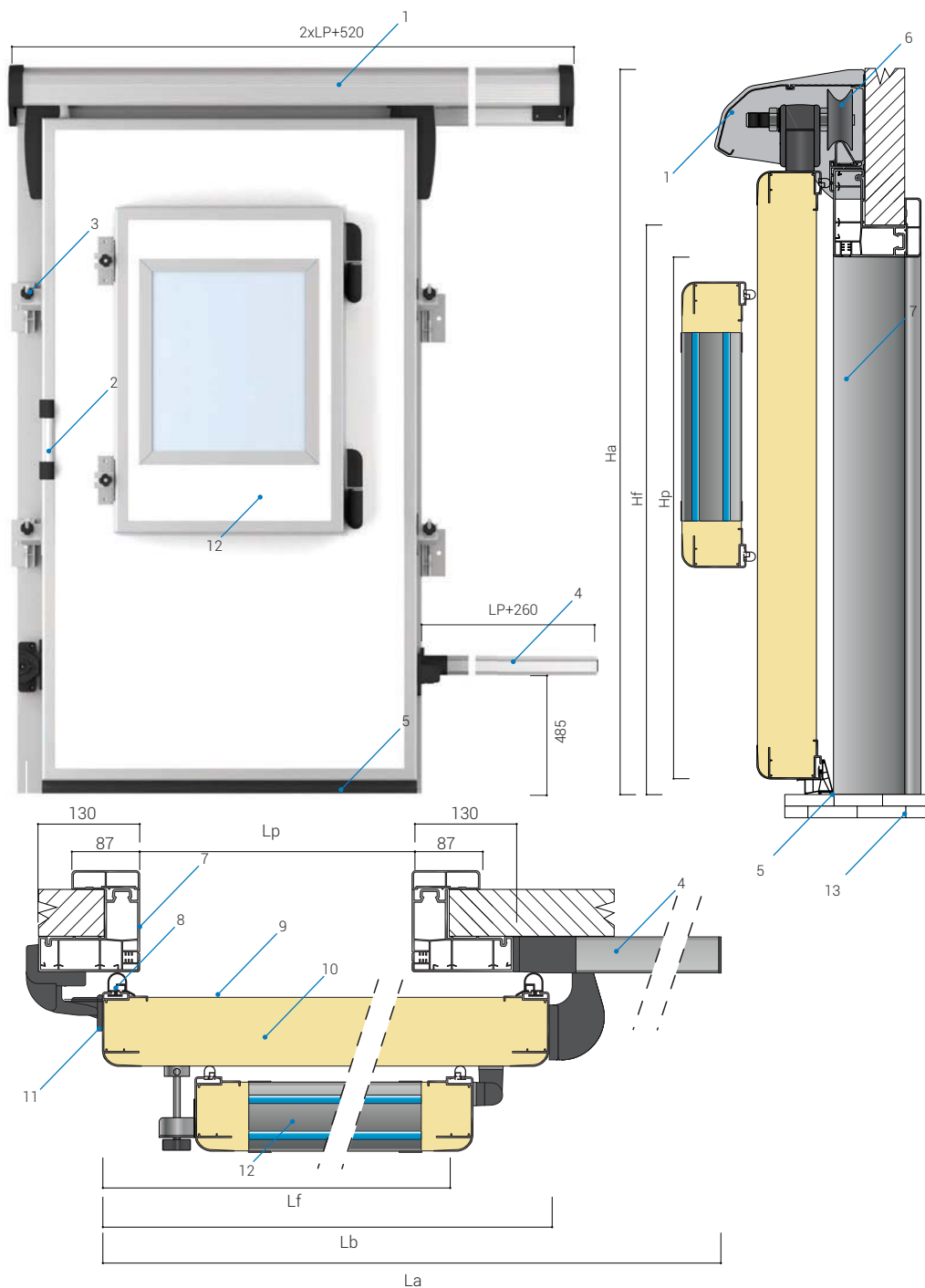
Porte pour chambre à **atmosphère contrôlée jusqu'à 0° C.**

La porte est composée d'un vantail monolithique à tampon, isolé avec polyuréthane injecté, et huisserie en acier. Le vantail a une poignée ergonomique et à l'intérieur un bouton avec décondamnation.

Le vantail a tout autour le périmètre un joint en caoutchouc ainsi que sur le côté sol, dans la version standard la porte est fournie avec seuil pour permettre d'ouvrir et fermer la porte facilement.

Le vantail peut avoir un revêtement en inox, tôle pré-laquée ou plastifiée non toxique ou en fibre de verre."

Dati tecnici - Technical data - Données techniques



Dimensioni Dimensions Dimensions

Hp: H passaggio-H clear-H passage libre
Hf: Hp + 50 mm
Ha: Hp + 270 mm

Lp: L passaggio-Lclear-L passage libre
Lf: Lp + 100 mm
La: 2 x Lp + 520 mm
Lb: Lp + 165 mm

Dettaglio rampa Ramp detail Détail de la rampe



Legenda - Legend - Légende

1. Carter / Carter / Couvre rail
2. Maniglia di apertura / Handle for opening / Poignée d'ouverture
3. Volanti di apertura oblò / Inspection windows opening knobs / Bouton d'ouverture fenêtre de contrôle
4. Guida posteriore / Rear rail / Guide arrière
5. Guarnizione filo pavimento in EPDM con resistenza / Gasket on floor in EPDM rubber / Joint du sol en caotchouc EPDM
6. Carrucola / Pulley / Poulie
7. Telaio PVC / PVC frame / Cadre en PVC
8. Guarnizione perimetrale in EPDM coestruso / Gasket on perimeter in EPDM rubber / Joint périphérique en caotchouc EPDM
9. Maniglia a leva interna / Inside handle lever / Poignée intérieur à levier
10. Pannello porta in poliuretano espanso / Doorblade in expanded polyurethane foam / Panneau porte moussé en polyurethane expansé
11. Bordo battente in alluminio / Blade edge in anodized aluminium / Bord du vantail en aluminium
12. Oblò di ispezione / Inspection window / Fenêtre de contrôle
13. Soglia filopavimento / Without threshold / Sans sevil

TN 95 SV



Porta scorrevole verticale per celle frigorifere a fino a:
Vertical sliding door for cold rooms upto:
Porte coulissante verticale pour chambres froides jusqu'à:

0°C

Porta scorrevole verticale TN95 SV

La porta a ghigliottina TN95SV è utilizzata per **celle fino a 0°C.**

Le porte scorrevoli verticali vengono utilizzate principalmente in aree dove non si ha sufficiente spazio per l'installazione di porte a scorrimento orizzontale.

Realizzata con battente monolitico iniettato con poliuretano espanso ad alta densità, è fornita su un telaio in PVC o legno rivestito. La tenuta della porta è garantita da guarnizioni in EPDM espanso montate nel perimetro del battente.

Il sistema di scorrimento verticale è dotato di due catene di movimentazione e 2 guide di scorrimento a destra e sinistra della porta, la stessa risulta bilanciata da un sistema a contrappeso per agevolare l'operazione di apertura e chiusura. La porta possiede un sistema anticaduta, che interviene nel caso di rottura di una delle catene di movimentazione e rallenta o blocca la discesa della porta.

Porta scorrevole verticale TN95 SV

The TN95SV vertical sliding door is used for **cold rooms up to 0°C.**

These doors are mainly used in areas where there is not enough space for the installation of horizontal sliding doors.

Produced with monolithic leaf injected with high density polyurethane foam, it is supplied with a PVC or wood finishing frame. The seal of the door is guaranteed by EPDM foam gaskets fitted along the perimeter of the leaf.

The vertical sliding system is furnished with two moving cables and two rails, one on the left and one on the right side of the door. This door is balanced by a counterweight system which also facilitates the opening and closing movement. This vertical door is also equipped by an anti-fall safety system which avoids or decelerates the closing of the door in case that one of the cables breaks.

Porte guillotina TN95 SV

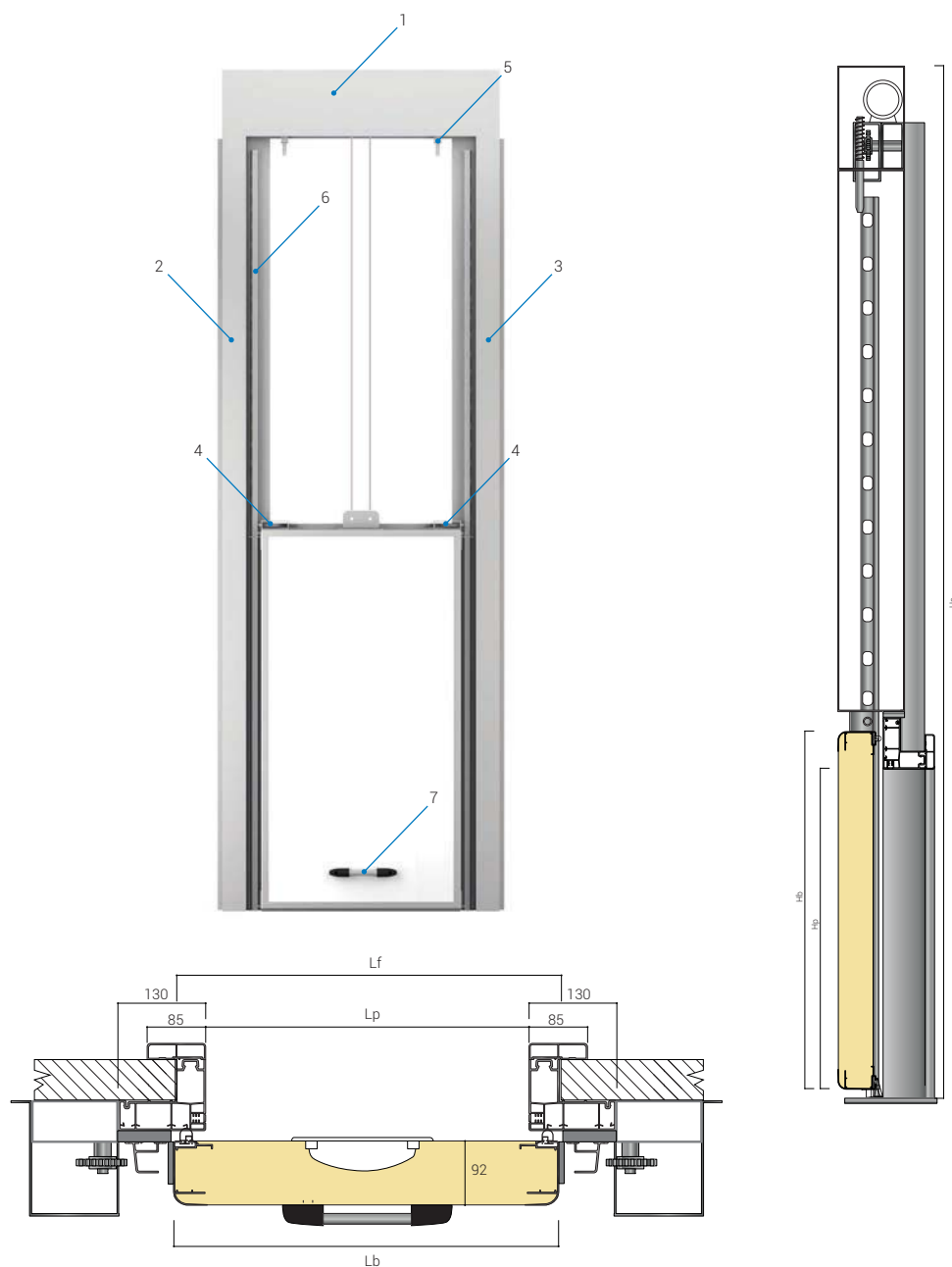
La porte guillotina TN95SV est utilisée pour les **chambres jusqu'à 0°C.**

Employée particulièrement dans des endroits où il n'est pas suffisant l'espace d'installation de portes coulissantes horizontales.

Elle est réalisée avec un vantail injecté en polyuréthane expansé à haute densité, fournie avec un cadre en PVC ou en bois revêtu. L'étanchéité de la porte est garantie par des joints en EPDM expansés montés dans le périmètre du vantail.

Le système de glissement verticale est doté par deux chaînes de mouvement et deux rails à droite et à gauche de la porte, qui est balancée par un système à contrepoids pour faciliter l'opération d'ouverture et fermeture. La porte a un système anti-chute, qui intervient en cas de rupture d'une des chaînes de mouvement et retient ou bloque la descente de la porte.

Dati tecnici - Technical data - Données techniques



Dimensioni Dimensions Dimensions

Ha: 2hp + 615
Hp: H passaggio-H clear-H passage libre
Hf: Hp + 50

Lb: L battente
Lf: Lp+100
Lp: L passaggio-L clear-L passage libre

Legenda - Legend - Légende

1. Carter superiore/upper carter/carter supérieur
2. Carter sinistro/left carter/carter gauche
3. Carter destro / right carter/carter droite
4. Paracadute /parachute/ parachute
5. Paracolpi / doorstop / butoirs
6. Guida di scorrimento / sliding rail / guide de coulissement
7. Maniglia fissa di apertura / fixed handle for opening / poignée fixe d'ouverture

BT 95 SV



Porta scorrevole verticale per celle frigorifere a fino a:
Vertical sliding door for cold rooms upto:
Porte coulissante verticale pour chambres froides jusqu'à:

-18°C

Porta scorrevole verticale BT95 SV

La porta a ghigliottina BT95SV è utilizzata per **celle fino a -18°C**.

Le porte scorrevoli verticali vengono utilizzate principalmente in aree dove non si ha sufficiente spazio per l'installazione di porte a scorrimento orizzontale.

Realizzata con battente monolitico iniettato con poliuretano espanso ad alta densità, è fornita su un telaio in PVC o legno rivestito. La tenuta della porta è garantita da guarnizioni in EPDM espanso montate nel perimetro del battente.

Il sistema di scorrimento verticale è dotato di due catene di movimentazione e 2 guide di scorrimento a destra e sinistra della porta, la stessa risulta bilanciata da un sistema a contrappeso per agevolare l'operazione di apertura e chiusura. La porta possiede un sistema anticaduta, che interviene nel caso di rottura di una delle catene di movimentazione e rallenta o blocca la discesa della porta.

Porta scorrevole verticale BT95 SV

The BT95SV vertical sliding door is used for **cold rooms up to -18°C**.

These doors are mainly used in areas where there is not enough space for the installation of horizontal sliding doors.

Produced with monolithic leaf injected with high density polyurethane foam, it is supplied with a PVC or wood finishing frame. The seal of the door is guaranteed by EPDM foam gaskets fitted along the perimeter of the leaf.

The vertical sliding system is furnished with two moving cables and two rails, one on the left and one on the right side of the door. This door is balanced by a counterweight system which also facilitates the opening and closing movement. This vertical door is also equipped by an anti-fall safety system which avoids or decelerates the closing of the door in case that one of the cables breaks.

Porte guillotine BT95 SV

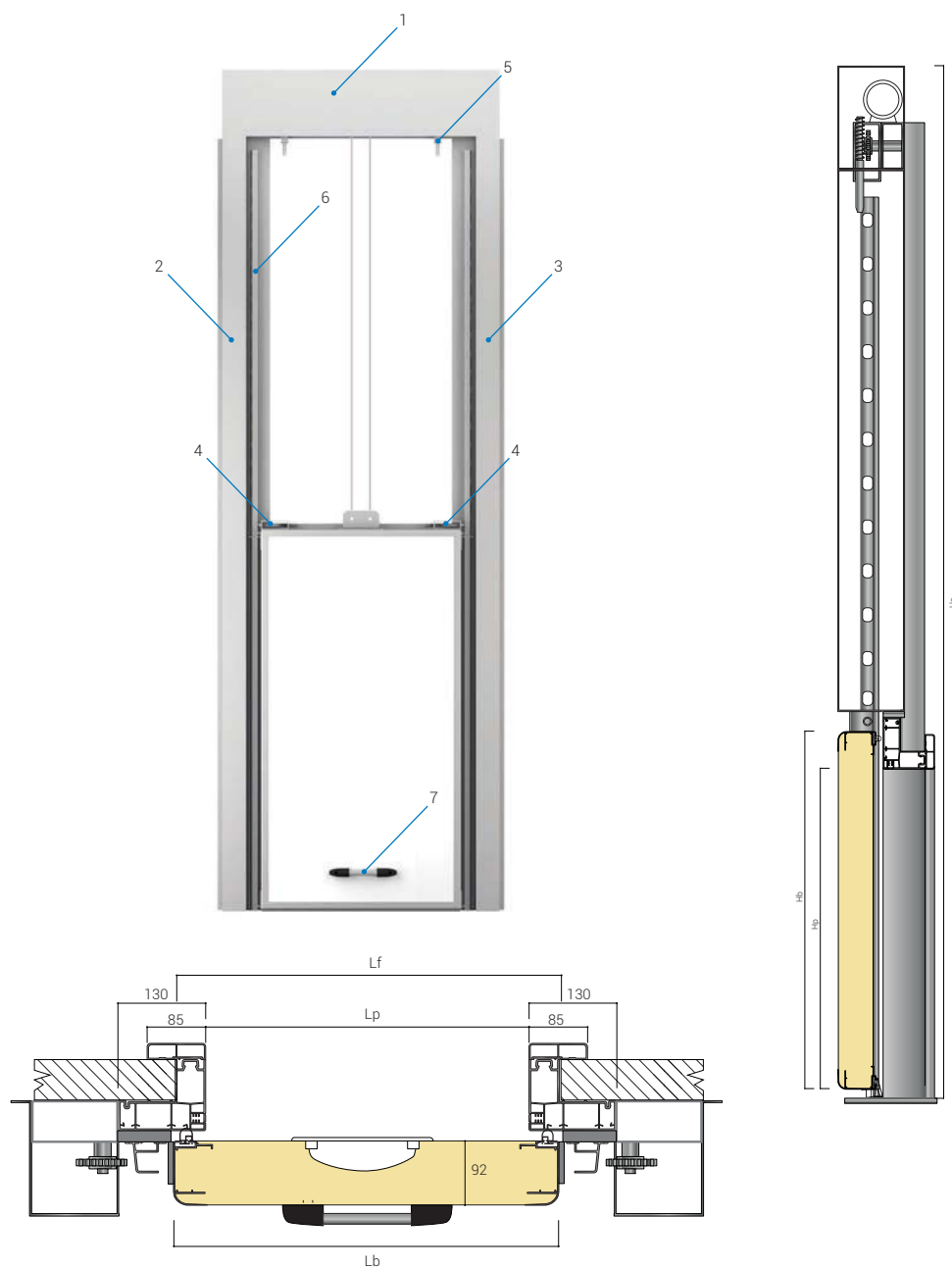
La porte guillotine BT95SV est utilisée pour les **chambres jusqu'à -18°C**.

Employée particulièrement dans des endroits où il n'est pas suffisant l'espace d'installation de portes coulissantes horizontales.

Elle est réalisée avec un vantail injecté en polyuréthane expansé à haute densité, fournie avec un cadre en PVC ou en bois revêtu. L'étanchéité de la porte est garantie par des joints en EPDM expansés montés dans le périmètre du vantail.

Le système de glissement verticale est doté par deux chaînes de mouvement et deux rails à droite et à gauche de la porte, qui est balancée par un système à contrepoids pour faciliter l'opération d'ouverture et fermeture. La porte a un système anti-chute, qui intervient en cas de rupture d'une des chaînes de mouvement et retient ou bloque la descente de la porte.

Dati tecnici - Technical data - Données techniques



Dimensioni Dimensions Dimensions

Ha: 2hp + 615
Hp: H passaggio-H clear-H passage libre
Hf: Hp + 50

Lb: L battente
Lf: Lp+100
Lp: L passaggio-L clear-L passage libre

Legenda - Legend - Légende

1. Carter superiore/upper carter/carter supérieur
2. Carter sinistro/left carter/carter gauche
3. Carter destro / right carter/carter droite
4. Paracadute /parachute/ parachute
5. Paracolpi / doorstop / butoirs
6. Guida di scorrimento / sliding rail / guide de coulissement
7. Maniglia fissa di apertura / fixed handle for opening / poignée fixe d'ouverture

BT 120 SV



Porta scorrevole verticale per celle frigorifere a fino a:
Vertical sliding door for cold rooms upto:
Porte coulissante verticale pour chambres froides jusqu'à:

-25°C

Porta scorrevole verticale BT120 SV

La porta a ghigliottina BT120SV è utilizzata per **celle fino a -25°C.**

Le porte scorrevoli verticali vengono utilizzate principalmente in aree dove non si ha sufficiente spazio per l'installazione di porte a scorrimento orizzontale.

Realizzata con battente monolitico iniettato con poliuretano espanso ad alta densità, è fornita su un telaio in PVC o legno rivestito. La tenuta della porta è garantita da guarnizioni in EPDM espanso montate nel perimetro del battente.

Il sistema di scorrimento verticale è dotato di due catene di movimentazione e 2 guide di scorrimento a destra e sinistra della porta, la stessa risulta bilanciata da un sistema a contrappeso per agevolare l'operazione di apertura e chiusura. La porta possiede un sistema anticaduta, che interviene nel caso di rottura di una delle catene di movimentazione e rallenta o blocca la discesa della porta.

Porta scorrevole verticale BT120 SV

The BT120SV vertical sliding door is used for **cold rooms up to -25°C.**

These doors are mainly used in areas where there is not enough space for the installation of horizontal sliding doors.

Produced with monolithic leaf injected with high density polyurethane foam, it is supplied with a PVC or wood finishing frame. The seal of the door is guaranteed by EPDM foam gaskets fitted along the perimeter of the leaf.

The vertical sliding system is furnished with two moving cables and two rails, one on the left and one on the right side of the door. This door is balanced by a counterweight system which also facilitates the opening and closing movement. This vertical door is also equipped by an anti-fall safety system which avoids or decelerates the closing of the door in case that one of the cables breaks.

Porte guillotine BT120 SV

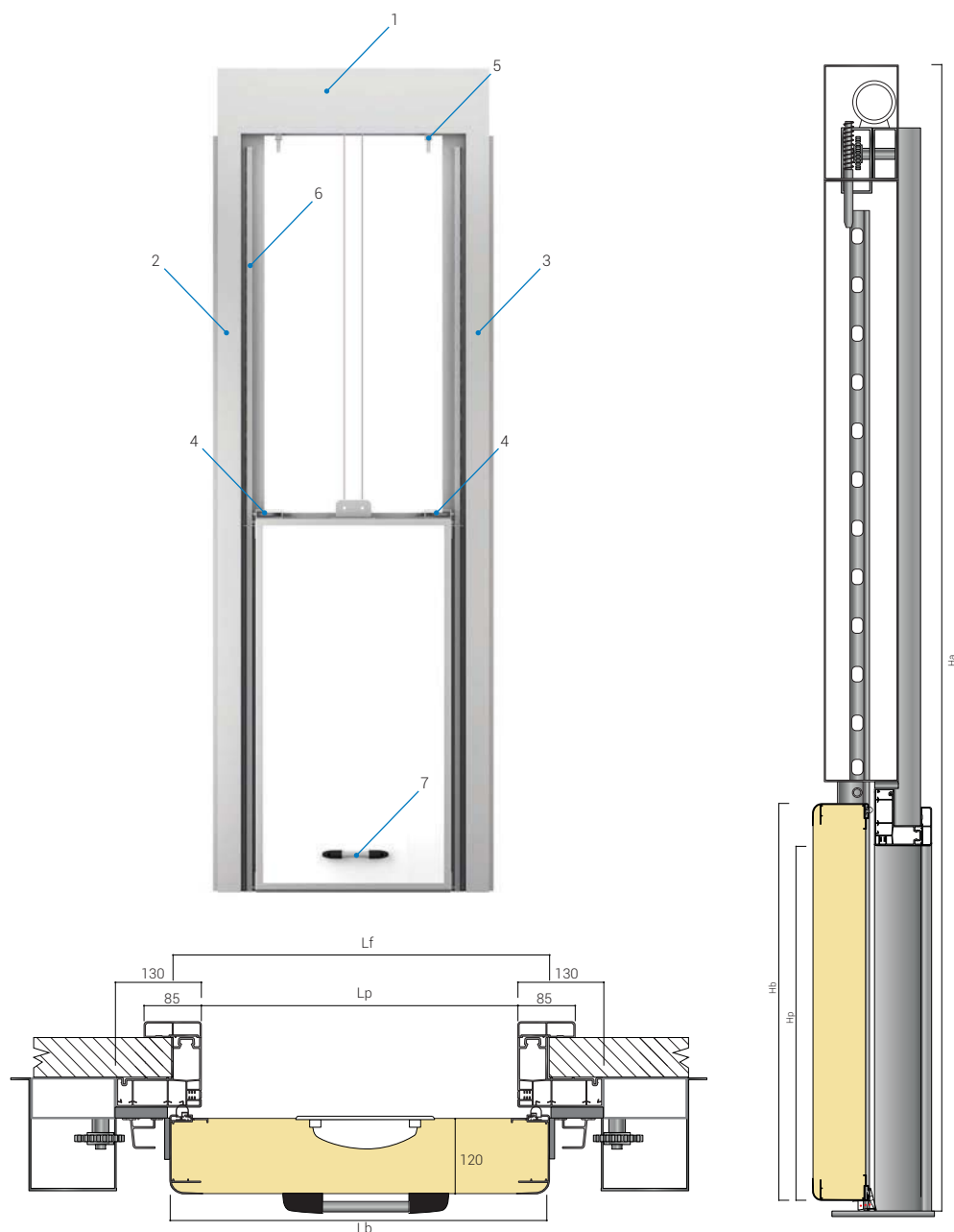
La porte guillotine BT120SV est utilisée pour les **chambres jusqu'à -25°C.**

Employée particulièrement dans des endroits où il n'est pas suffisant l'espace d'installation de portes coulissantes horizontales.

Elle est réalisée avec un vantail injecté en polyuréthane expansé à haute densité, fournie avec un cadre en PVC ou en bois revêtu. L'étanchéité de la porte est garantie par des joints en EPDM expansé montés dans le périmètre du vantail.

Le système de glissement verticale est doté par deux chaînes de mouvement et deux rails à droite et à gauche de la porte, qui est balancée par un système à contrepoids pour faciliter l'opération d'ouverture et fermeture. La porte a un système anti-chute, qui intervient en cas de rupture d'une des chaînes de mouvement et retient ou bloque la descente de la porte.

Dati tecnici - Technical data - Données techniques



Dimensioni Dimensions Dimensions

Ha: 2hp + 615
Hp: H passaggio-H clear-H passage libre
Hf: Hp + 50

Lb: L battente
Lf: Lp+100
Lp: L passaggio-L clear-L passage libre

Legenda - Legend - Légende

1. Carter superiore/upper carter/carter supérieur
2. Carter sinistro/left carter/carter gauche
3. Carter destro / right carter/carter droite
4. Paracadute /parachute/ parachute
5. Paracolpi / doorstop / butoirs
6. Guida di scorrimento / sliding rail / guide de coulissement
7. Maniglia fissa di apertura / fixed handle for opening / poignée fixe d'ouverture

BT 140 SV



Porta scorrevole verticale per celle frigorifere a fino a:
Vertical sliding door for cold rooms upto:
Porte coulissante verticale pour chambres froides jusqu'à:

-40°C

Porta scorrevole verticale BT140 SV

La porta a ghigliottina BT140SV è utilizzata per celle fino a **-40°C**.

Le porte scorrevoli verticali vengono utilizzate principalmente in aree dove non si ha sufficiente spazio per l'installazione di porte a scorrimento orizzontale.

Realizzata con battente monolitico iniettato con poliuretano espanso ad alta densità, è fornita su un telaio in PVC o legno rivestito. La tenuta della porta è garantita da guarnizioni in EPDM espanso montate nel perimetro del battente.

Il sistema di scorrimento verticale è dotato di due catene di movimentazione e 2 guide di scorrimento a destra e sinistra della porta, la stessa risulta bilanciata da un sistema a contrappeso per agevolare l'operazione di apertura e chiusura. La porta possiede un sistema anticaduta, che interviene nel caso di rottura di una delle catene di movimentazione e rallenta o blocca la discesa della porta.

Porta scorrevole verticale BT140 SV

The BT140SV vertical sliding door is used for cold rooms up to **-40°C**.

These doors are mainly used in areas where there is not enough space for the installation of horizontal sliding doors.

Produced with monolithic leaf injected with high density polyurethane foam, it is supplied with a PVC or wood finishing frame. The seal of the door is guaranteed by EPDM foam gaskets fitted along the perimeter of the leaf.

The vertical sliding system is furnished with two moving cables and two rails, one on the left and one on the right side of the door. This door is balanced by a counterweight system which also facilitates the opening and closing movement. This vertical door is also equipped by an anti-fall safety system which avoids or decelerates the closing of the door in case that one of the cables breaks.

Porte guillotine BT140 SV

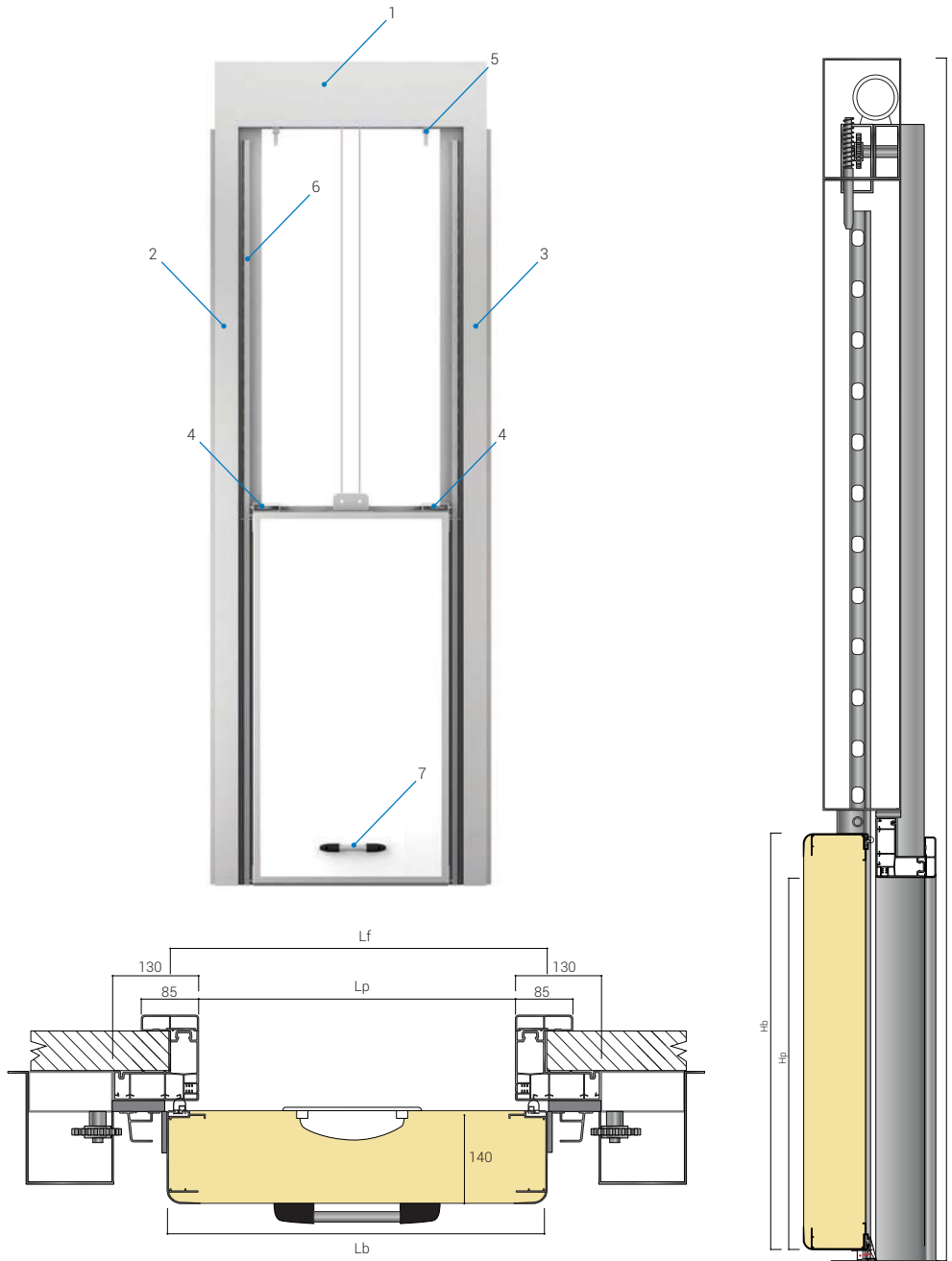
La porte guillotine BT140SV est utilisée pour les chambres jusqu'à **-40°C**.

Employée particulièrement dans des endroits où il n'est pas suffisant l'espace d'installation de portes coulissantes horizontales.

Elle est réalisée avec un vantail injecté en polyuréthane expansé à haute densité, fournie avec un cadre en PVC ou en bois revêtu. L'étanchéité de la porte est garantie par des joints en EPDM expansé montés dans le périmètre du vantail.

Le système de glissement verticale est doté par deux chaînes de mouvement et deux rails à droite et à gauche de la porte, qui est balancée par un système à contrepoids pour faciliter l'opération d'ouverture et fermeture. La porte a un système anti-chute, qui intervient en cas de rupture d'une des chaînes de mouvement et retient ou bloque la descente de la porte.

Dati tecnici - Technical data - Données techniques



Dimensioni Dimensions Dimensions

Ha: 2hp + 615
Hp: H passaggio-H clear-H passage libre
Hf: Hp + 50

Lb: L battente
Lf: Lp+100
Lp: L passaggio-L clear-L passage libre

Legenda - Legend - Légende

1. Carter superiore/upper carter/carter supérieur
2. Carter sinistro/left carter/carter gauche
3. Carter destro / right carter/carter droite
4. Paracadute /parachute/ parachute
5. Paracolpi / doorstop / butoirs
6. Guida di scorrimento / sliding rail / guide de coulissement
7. Maniglia fissa di apertura / fixed handle for opening / poignée fixe d'ouverture

TN 65 B



Porta su cerniera per celle frigorifere a fino a:
Hinged door for coldrooms upto:
Porte pivotante pour chambres froides jusqu'à:

0°C



Porta su cerniera TN65

La porta su cerniera tn65b è utilizzata per celle frigorifere con **temperatura normale fino a 0°C**. Realizzata con battente monolitico iniettato con poliuretano espanso ad alta densità, è fornita su un telaio in PVC o legno rivestito. È provvista di una maniglia ergonomica esterna di facile apertura con serratura, e di un dispositivo di sblocco di sicurezza interno. Le cerniere sono dotate di rampa per facilitare il tamponamento in fase di chiusura e di apertura. La tenuta della porta è garantita da guarnizioni in EPDM espanso montate nel perimetro del battente.

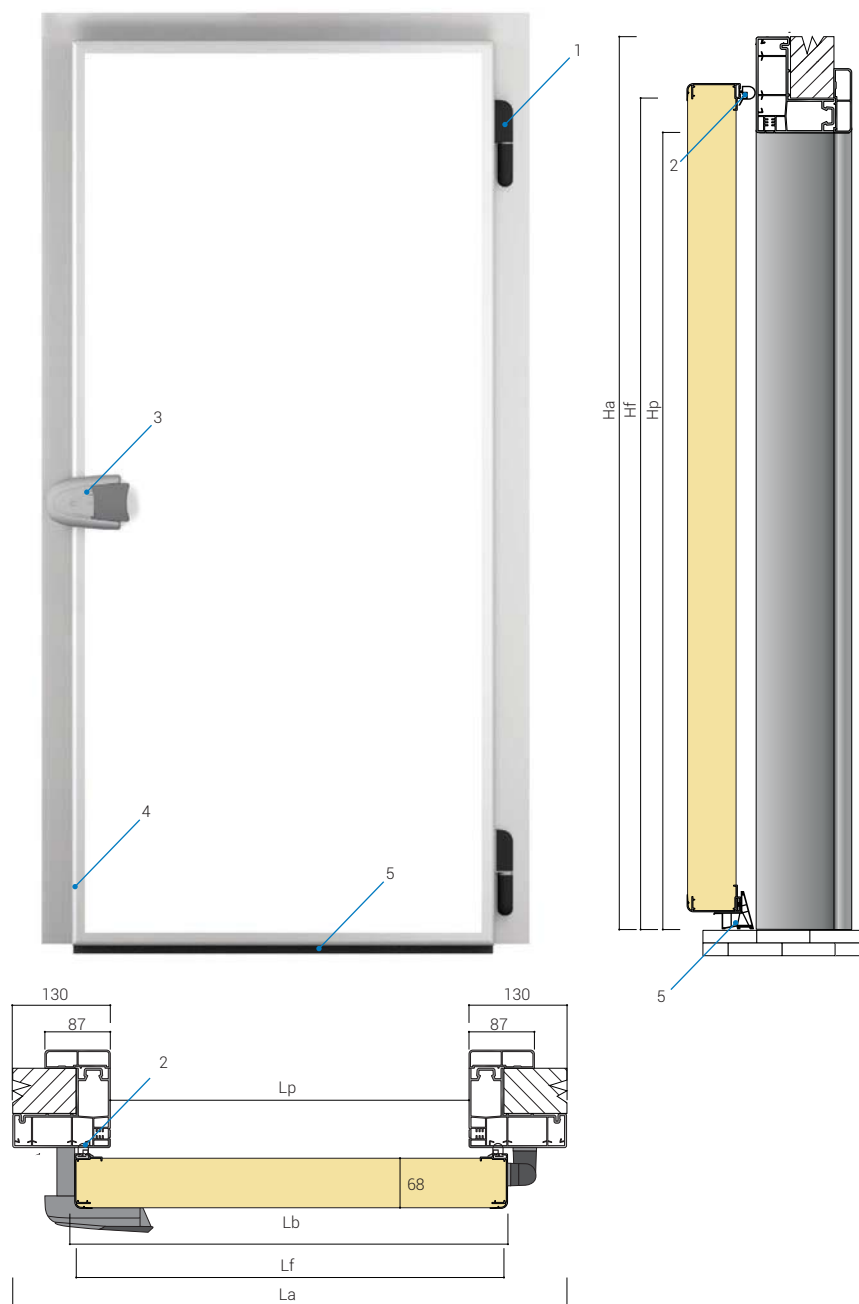
Hinged door TN65

Hinged door tn65b is used for cold rooms with **normal temperature up to 0°C**. Produced with monolithic leaf injected with high density polyurethane foam, it is supplied with a PVC or wood finishing frame. It is completed with an external ergonomic handle for easy opening with a lock and safety release device on the inside. The hinges are equipped with a ramp to facilitate the panel to rise up during opening and closing. The seal of the door is guaranteed by EPDM foam gaskets fitted along the perimeter of the leaf.

La porte pivotante TN65

La porte pivotante tn65b est utilisée pour les chambres froides avec **température positive jusqu'à 0° C**. La porte est construite avec un vantail injecté en polyuréthane expansé à haute densité, et fournie avec un cadre en PVC ou en bois revêtu. La porte a une poignée ergonomique extérieure de facile ouverture avec clé, et décondamnation de sécurité intérieure. Les charnières sont dotées de rampe hélicoïdale pour faciliter l'opération d'ouverture du vantail, ainsi qu'une parfaite tenue en phase de fermeture. La tenue de la porte est garantie de l'installation des joints en EPDM expansés montés le long du périmètre du vantail.

Dati tecnici - Technical data - Données techniques



Dimensioni Dimensions Dimensions

Ha: Hp + 130 mm
Hf: Hp + 50 mm
Hp: H passaggio-H clear-H passage libre

La: Lp + 260 mm
Lf: Lp + 100 mm
Lp: L passaggio-L clear-L passage libre
Lb: Lp+80

Cerniera Hinges Charnière



Per porte 60/80 mm - For doors
60/80 mm - Pour portes 60/80
mm

Legenda - Legend - Légende

1. Cerniera con rampa / Hinges with ramp / Charnière avec rampes
2. Guarnizione perimetrale in EPDM esp / Gasket on perimeter in EPDM rubber / Joint périphérique en caoutchouc EPDM
3. Maniglia / Handle / Poignée
4. Bordo battente in alluminio / Blade edge in anodized aluminium / Bord du vantail en aluminium
5. Guarnizione filo pavimento in EPDM esp. / Gasket on floor in EPDM rubber / Joint au sol en caoutchouc EPDM

TN 95 B



Porta su cerniera per celle frigorifere a fino a:
Hinged door for coldrooms upto:
Porte pivotante pour chambres froides jusqu'à

0°C



Porta su cerniera TN95

La porta su cerniera tn95b è utilizzata per celle frigorifere con **temperatura normale fino a 0°C**. Realizzata con battente monolitico iniettato con poliuretano espanso ad alta densità, è fornita su un telaio in PVC o legno rivestito. È provvista di una maniglia ergonomica esterna di facile apertura con serratura, e di un dispositivo di sblocco di sicurezza interno. Le cerniere sono dotate di rampa per facilitare il tamponamento in fase di chiusura e di apertura. La tenuta della porta è garantita da guarnizioni in EPDM espanso montate nel perimetro del battente.

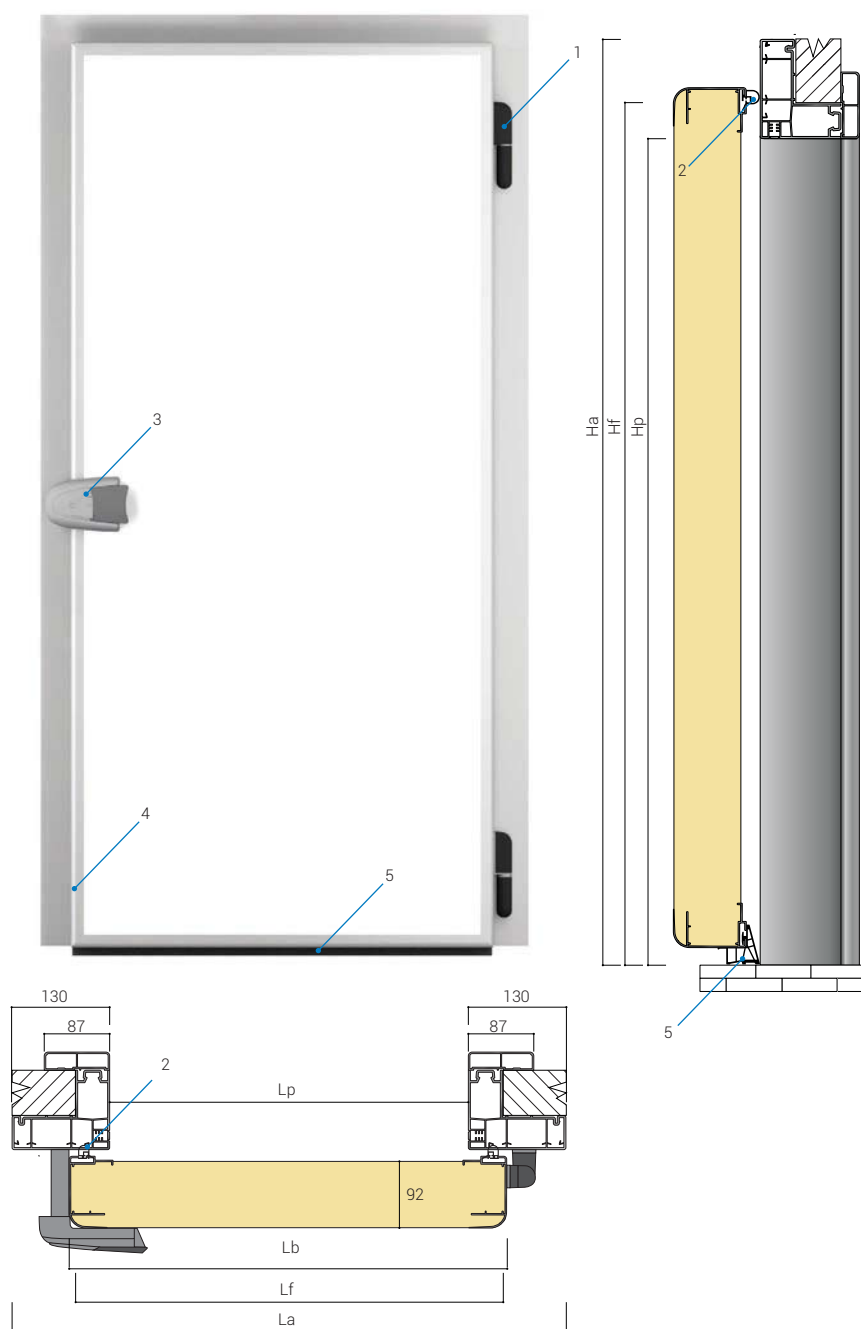
Hinged door TN95

Hinged door tn95b is used for cold rooms with **normal temperature up to 0°C**. Produced with monolithic leaf injected with high density polyurethane foam, it is supplied with a PVC or wood finishing frame. It is completed with an external ergonomic handle for easy opening with a lock and safety release device on the inside. The hinges are equipped with a ramp to facilitate the panel to rise up during opening and closing. The seal of the door is guaranteed by EPDM foam gaskets fitted along the perimeter of the leaf.

La porte pivotante TN95

La porte pivotante tn95b est utilisée pour les chambres froides avec **température positive jusqu'à 0° C**. La porte est construite avec un vantail injecté en polyuréthane expansé à haut densité, et fournie avec un cadre en PVC ou en bois revêtu. La porte a une poignée ergonomique extérieure de facile ouverture avec clé, et décondamnation de sécurité intérieure. Les charnières sont dotées de rampe hélicoïdale pour faciliter l'opération d'ouverture du vantail, ainsi qu'une parfaite tenue en phase de fermeture tenue de la porte est garantie de l'installation des joints en EPDM expansé monté le long du périmètre du vantail.

Dati tecnici - Technical data - Données techniques

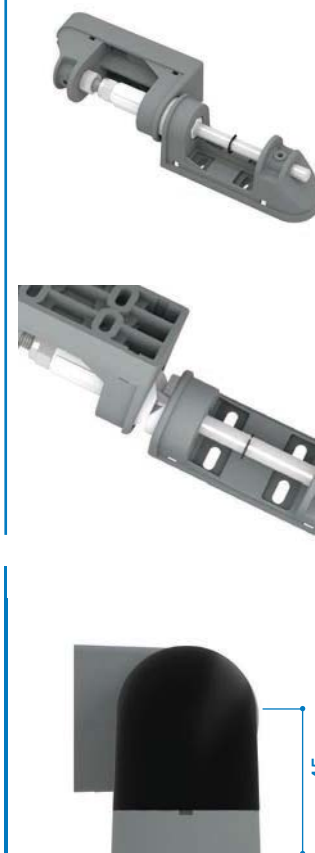


Dimensioni Dimensions Dimensions

Ha: Hp + 130 mm
Hf: Hp + 50 mm
Hp: H passaggio-H clear-H passage libre

La: Lp + 260 mm
Lf: Lp + 100 mm
Lp: L passaggio-L clear-L passage libre
Lb: Lp+80

Cerniera Hinges Charnière



Per porte 60/80 mm - For doors
60/80 mm - Pour portes 60/80
mm

Legenda - Legend - Légende

1. Cerniera con rampa / Hinges with ramp / Charnière avec rampes
2. Guarnizione perimetrale in EPDM esp / Gasket on perimeter in EPDM rubber / Joint périphérique en caoutchouc EPDM
3. Maniglia / Handle / Poignée
4. Bordo battente in alluminio / Blade edge in anodized aluminium / Bord du vantail en aluminium
5. Guarnizione filo pavimento in EPDM esp. / Gasket on floor in EPDM rubber / Joint au sol en caoutchouc EPDM

TN 95 BG



Porta su cerniera con passaggio guidovia per celle frigorifere a fino a:
Hinged door for coldrooms upto:
Porte pivotante pour chambres froides jusqu'à

0°C



Porta su cerniera TN95 con passaggio guidovia

La porta su cerniera tn95b è utilizzata per celle frigorifere con **temperatura normale fino a 0°C**. Realizzata con battente monolitico iniettato con poliuretano espanso ad alta densità, è fornita su un telaio in PVC o legno rivestito. È provvista di una maniglia ergonomica esterna di facile apertura con serratura, e di un dispositivo di sblocco di sicurezza interno. Le cerniere sono dotate di rampa per facilitare il tampone in fase di chiusura e di apertura. La tenuta della porta è garantita da guarnizioni in EPDM espanso montate nel perimetro del battente.

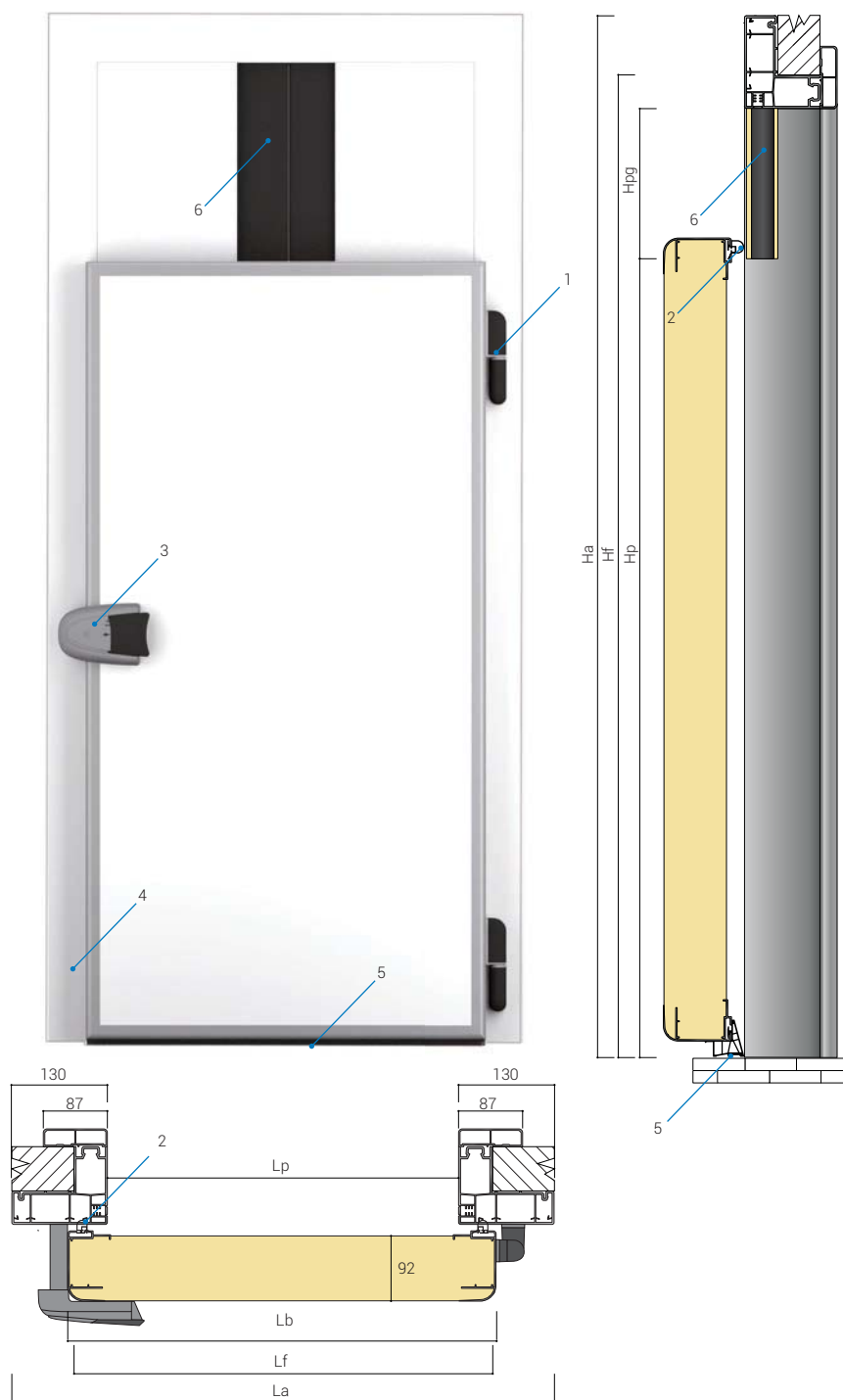
Hinged door TN95

Hinged door tn95b is used for cold rooms with **normal temperature up to 0°C**. Produced with monolithic leaf injected with high density polyurethane foam, it is supplied with a PVC or wood finishing frame. It is completed with an external ergonomic handle for easy opening with a lock and safety release device on the inside. The hinges are equipped with a ramp to facilitate the panel to rise up during opening and closing. The seal of the door is guaranteed by EPDM foam gaskets fitted along the perimeter of the leaf.

La porte pivotante TN95

La porte pivotante tn95b est utilisée pour les chambres froides avec **température positive jusqu'à 0° C**. La porte est construite avec un vantail injecté en polyuréthane expansé à haut densité, et fournie avec un cadre en PVC ou en bois revêtu. La porte a une poignée ergonomique extérieure de facile ouverture avec clé, et décondamnation de sécurité intérieure. Les charnières sont dotées de rampe hélicoïdale pour faciliter l'opération d'ouverture du vantail, ainsi qu' une parfaite tenue en phase de fermeture tenue de la porte est garantie de l'installation des joints en EPDM expansé monté le long du périmètre du vantail.

Dati tecnici - Technical data - Données techniques



Dimensioni Dimensions Dimensions

Ha: Hf + 80 mm
Hf: Hp + Hpg + 50 mm
Hp: H passaggio-H clear-H passage libre

La: Lp + 260 mm
Lf: Lp + 100 mm
Lp: L passaggio-L clear-L passage libre
Lb: Lp+80

Cerniera Hinges Charnière



Per porte 60/80 mm - For doors
60/80 mm - Pour portes 60/80
mm

Legenda - Legend - Légende

1. Cerniere con rampa / Hinges with ramp / Charnière avec rampes
2. Guarnizione perimetrale in EPDM esp / Gasket on perimeter in EPDM rubber / Joint périphérique en caoutchouc EPDM
3. Maniglia / Handle / Poignée
4. Bordo battente in alluminio / Blade edge in anodized aluminium / Bord du vantail en aluminium
5. Guarnizione filo pavimento in EPDM esp. / Gasket on floor in EPDM rubber / Joint au sol en caoutchouc EPDM
6. Passaggio guida

BT 95 B



Porta su cerniera per celle frigorifere a fino a:
Hinged door for coldrooms upto:
Porte pivotante pour chambres froides jusqu'à

-18°C



Porta su cerniera BT95

La porta su cerniera BT95b è utilizzata per celle frigorifere con **temperatura normale fino a -18°C**. Realizzata con battente monolitico iniettato con poliuretano espanso ad alta densità, è fornita su un telaio in PVC o legno rivestito. È provvista di una maniglia ergonomica esterna di facile apertura con serratura, e di un dispositivo di sblocco di sicurezza interno. Le cerniere sono dotate di rampa per facilitare il tamponamento in fase di chiusura e di apertura. La tenuta della porta è garantita da guarnizioni in EPDM espanso montate nel perimetro del battente.

Hinged door BT95

Hinged door bt95b is used for cold rooms with **negative temperature up to -18°C**.

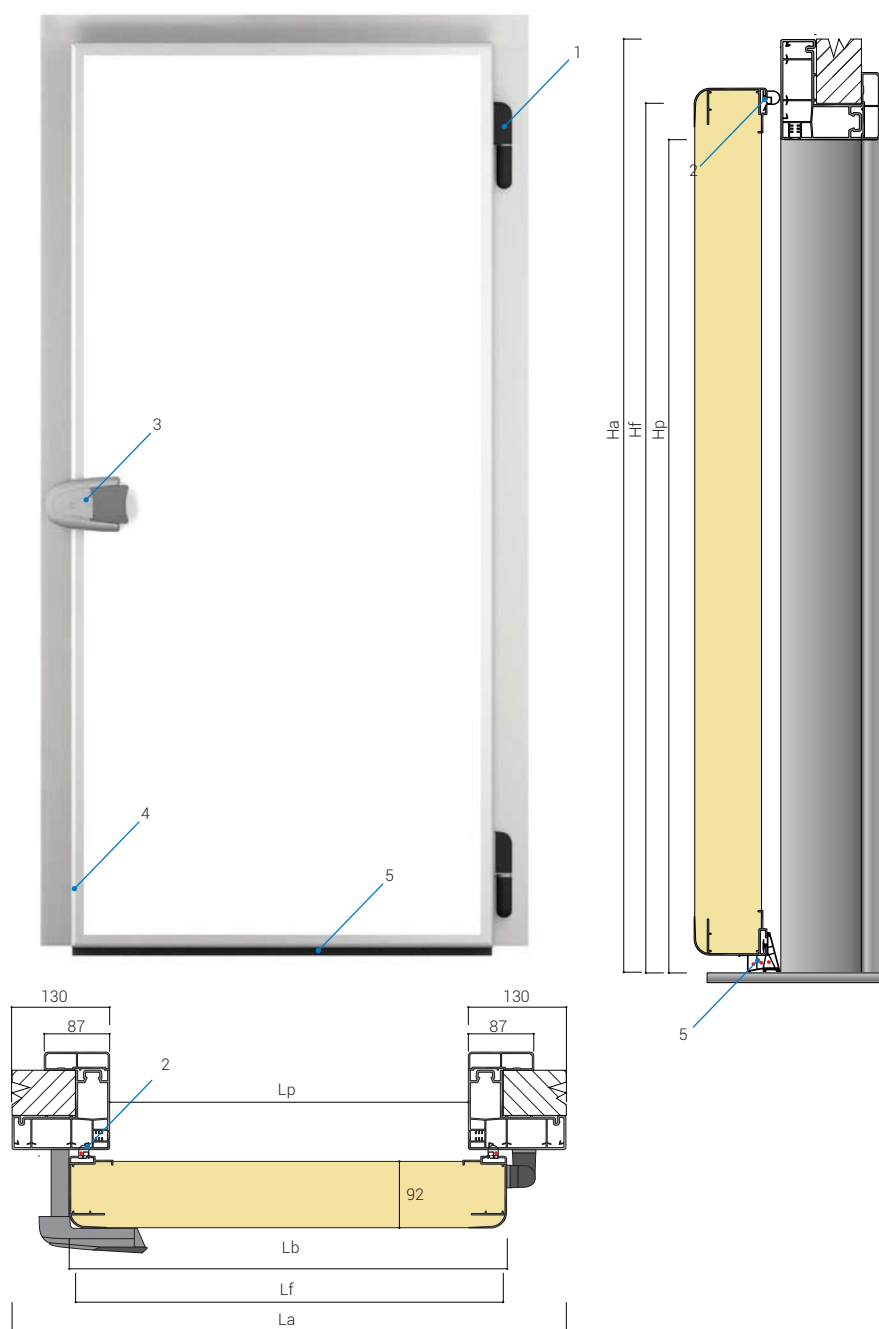
Produced with monolithic leaf injected with high density polyurethane foam, it is supplied with a PVC or wood finishing frame. It is completed with an external ergonomic handle for easy opening with a lock and safety release device on the inside. The hinges are equipped with a ramp to facilitate the panel to rise up during opening and closing. The seal of the door is guaranteed by EPDM foam gaskets fitted along the perimeter of the leaf, with a 220V resistance heater installed.

La porte pivotante BT95

La porte pivotante BT95b est utilisée pour les chambres froides avec **température négative jusqu'à -18°C**.

La porte est construite avec un vantail injecté en polyuréthane expansé à haut densité, et fournie avec un cadre en PVC ou en bois revêtu. La porte a une poignée ergonomique extérieure de facile ouverture avec clé, et décondamnation de sécurité intérieure. Les charnières sont dotées de rampe hélicoïdale pour faciliter l'opération d'ouverture du vantail, ainsi qu'une parfaite tenue en phase de fermeture. La tenue de la porte est garantie de l'installation des joints en EPDM expansé monté le long du périmètre du vantail, où il est appliqué une résistance de 220V.

Dati tecnici - Technical data - Données techniques

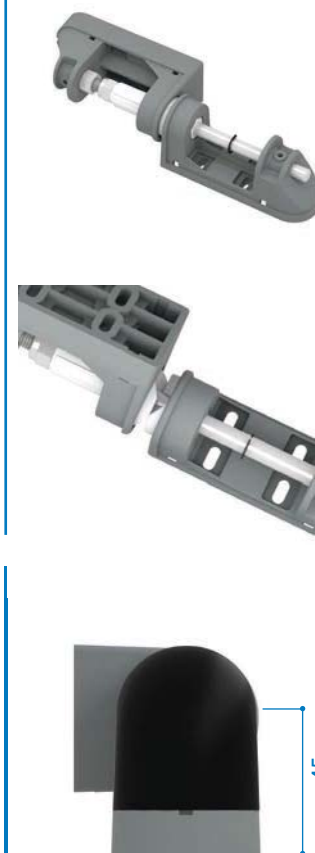


Dimensioni Dimensions Dimensions

Ha: Hp + 130 mm
Hf: Hp + 50 mm
Hp: H passaggio-H clear-H passage libre

La: Lp + 260 mm
Lf: Lp + 100 mm
Lp: L passaggio-L clear-L passage libre
Lb: Lp+80

Cerniera Hinges Charnière



Per porte 60/80 mm - For doors
60/80 mm - Pour portes 60/80
mm

Legenda - Legend - Légende

1. Cerniere con rampa / Hinges with ramp / Charnière avec rampes
2. Guarnizione perimetrale in EPDM esp / Gasket on perimeter in EPDM rubber / Joint périphérique en caoutchouc EPDM
3. Maniglia / Handle / Poignée
4. Bordo battente in alluminio / Blade edge in anodized aluminium / Bord du vantail en aluminium
5. Guarnizione filo pavimento in EPDM esp. con resistenza / Gasket on floor in EPDM rubber / Joint au sol en caoutchouc EPDM

BT I20 B



Porta su cerniera per celle frigorifere a fino a:
Hinged door for coldrooms upto:
Porte pivotante pour chambres froides jusqu'à

-25°C



Porta su cerniera BT120

La porta su cerniera BT120b è utilizzata per celle frigorifere con **temperatura normale fino a -25°C**.

Realizzata con battente monolitico iniettato con poliuretano espanso ad alta densità, è fornita su un telaio in PVC o legno rivestito. È provvista di una maniglia ergonomica esterna di facile apertura con serratura, e di un dispositivo di sblocco di sicurezza interno. Le cerniere sono dotate di rampa per facilitare il tamponare in fase di chiusura e di apertura.

La tenuta della porta è garantita da guarnizioni in EPDM espanso montate nel perimetro del battente.

Hinged door BT120

Hinged door bt120b is used for cold rooms with **negative temperature up to -25°C**.

Produced with monolithic leaf injected with high density polyurethane foam, it is supplied with a PVC or wood finishing frame. It is completed with an external ergonomic handle for easy opening with a lock and safety release device on the inside. The hinges are equipped with a ramp to facilitate the panel to rise up during opening and closing.

The seal of the door is guaranteed by EPDM foam gaskets fitted along the perimeter of the leaf, with a 220V resistance heater installed.

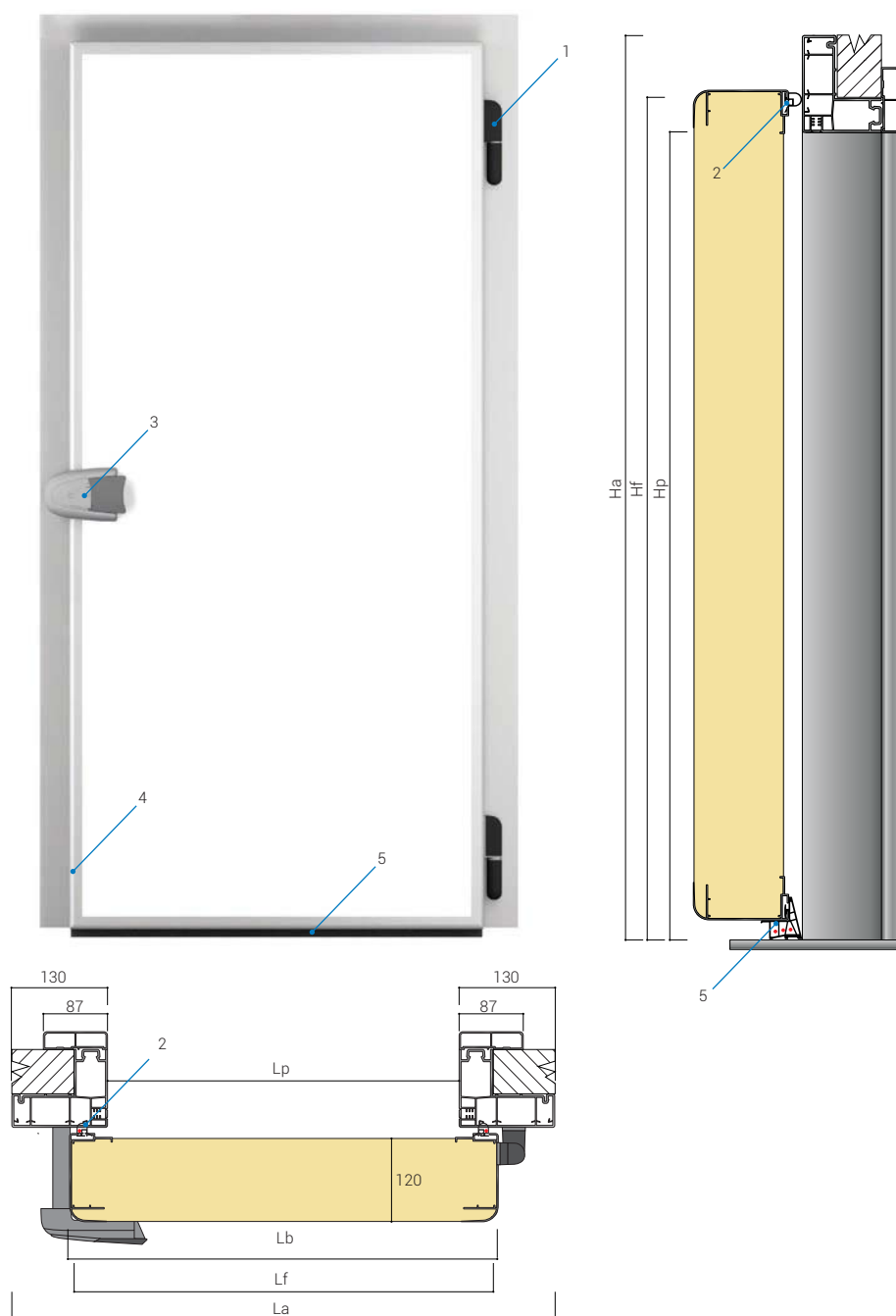
La porte pivotante BT120

La porte pivotante bt120b est utilisée pour les chambres froides avec **température négative jusqu'à -25° C**.

La porte est construite avec un vantail injecté en polyuréthane expansé à haut densité, et fournie avec un cadre en PVC ou en bois revêtu. La porte a une poignée ergonomique extérieure de facile ouverture avec clé, et décondamnation de sécurité intérieure. Les charnières sont dotées de rampe hélicoïdale pour faciliter l'opération d'ouverture du vantail, ainsi qu' une parfaite tenue en phase de fermeture.

La tenue de la porte est garantie de l'installation des joints en EPDM expansé monté le long du périmètre du vantail, où il est appliqué une résistance de 220V.

Dati tecnici - Technical data - Données techniques

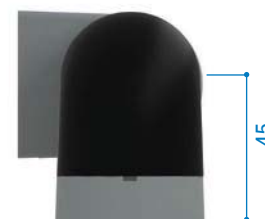


Dimensioni Dimensions Dimensions

Ha: Hp + 130 mm
Hf: Hp + 50 mm
Hp: H passaggio-H clear-H passage libre

La: Lp + 260 mm
Lf: Lp + 100 mm
Lp: L passaggio-L clear-L passage libre
Lb: Lp+80

Cerniera Hinges Charnière



Per porte 60/80 mm - For doors
60/80 mm - Pour portes 60/80
mm

Legenda - Legend - Légende

1. Cerniere con rampa / Hinges with ramp / Charnière avec rampes
2. Guarnizione perimetrale in EPDM esp / Gasket on perimeter in EPDM rubber / Joint périphérique en caoutchouc EPDM
3. Maniglia / Handle / Poignée
4. Bordo battente in alluminio / Blade edge in anodized aluminium / Bord du vantail en aluminium
5. Guarnizione filo pavimento in EPDM esp. con resistenza / Gasket on floor in EPDM rubber / Joint au sol en caoutchouc EPDM

BT 140 B



Porta su cerniera per celle frigorifere a fino a:
Hinged door for coldrooms upto:
Porte pivotante pour chambres froides jusqu'à

-40°C



Porta su cerniera BT140

La porta su cerniera BT140b è utilizzata per celle frigorifere con **temperatura normale fino a -40°C**.

Realizzata con battente monolitico iniettato con poliuretano espanso ad alta densità, è fornita su un telaio in PVC o legno rivestito. È provvista di una maniglia ergonomica esterna di facile apertura con serratura, e di un dispositivo di sblocco di sicurezza interno. Le cerniere sono dotate di rampa per facilitare il tamponamento in fase di chiusura e di apertura.

La tenuta della porta è garantita da guarnizioni in EPDM espanso montate nel perimetro del battente con installata una resistenza a 220V.

Hinged door BT140

Hinged door bt140b is used for cold rooms with **negative temperature up to -40°C**.

Produced with monolithic leaf injected with high density polyurethane foam, it is supplied with a PVC or wood finishing frame. It is completed with an external ergonomic handle for easy opening with a lock and safety release device on the inside. The hinges are equipped with a ramp to facilitate the panel to rise up during opening and closing.

The seal of the door is guaranteed by EPDM foam gaskets fitted along the perimeter of the leaf, with a 220V resistance heater installed.

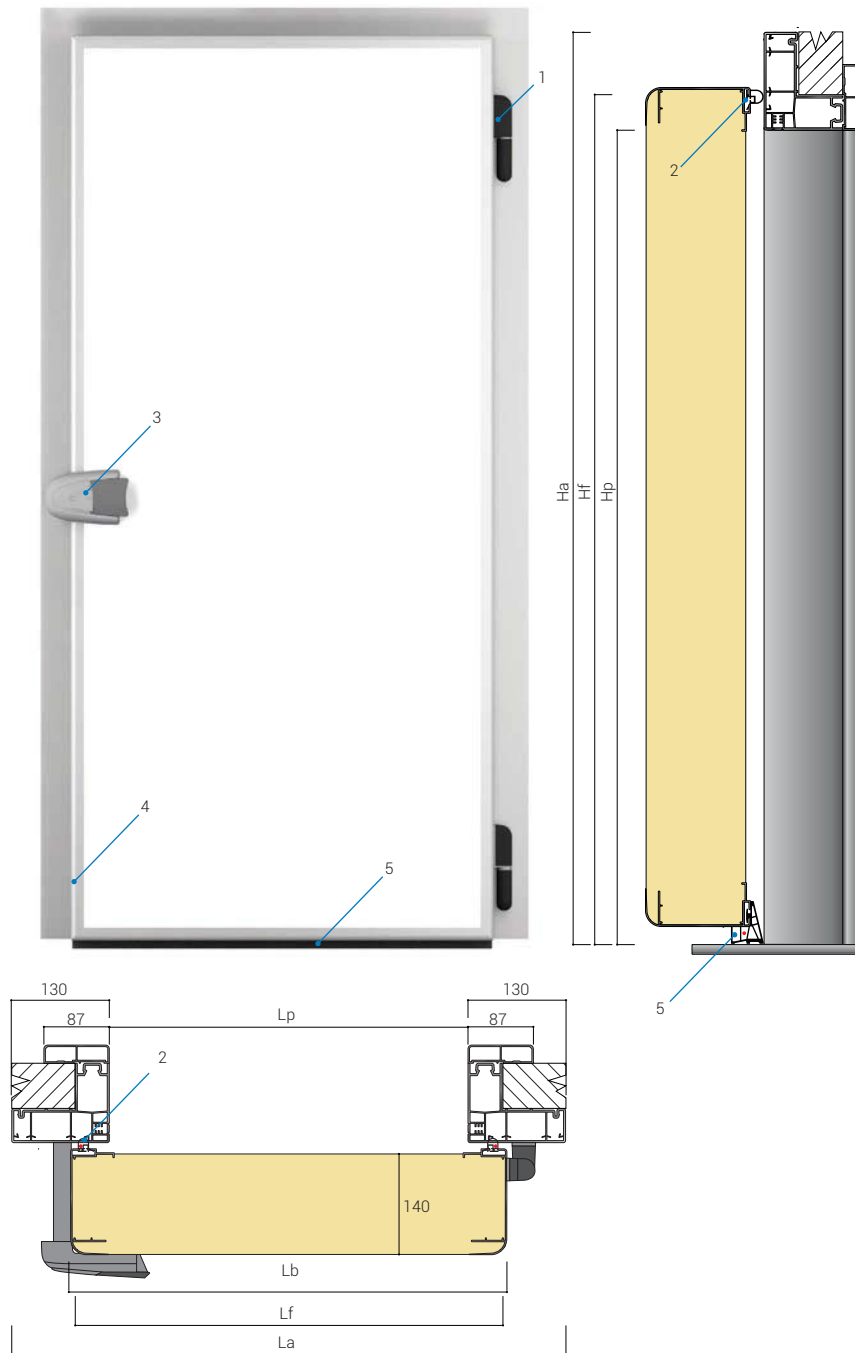
La porte pivotante BT140

La porte pivotante bt140b est utilisée pour les chambres froides avec **température négative jusqu'à -40° C**.

La porte est construite avec un vantail injecté en polyuréthane expansé à haut densité, et fournie avec un cadre en PVC ou en bois revêtu. La porte a une poignée ergonomique extérieure de facile ouverture avec clé, et décondamnation de sécurité intérieure. Les charnières sont dotées de rampe hélicoïdale pour faciliter l'opération d'ouverture du vantail, ainsi que une parfaite tenue en phase de fermeture.

La tenue de la porte est garantie de l'installation des joints en EPDM expansé monté le long du périmètre du vantail, où il est appliqué une résistance de 220V.

Dati tecnici - Technical data - Données techniques

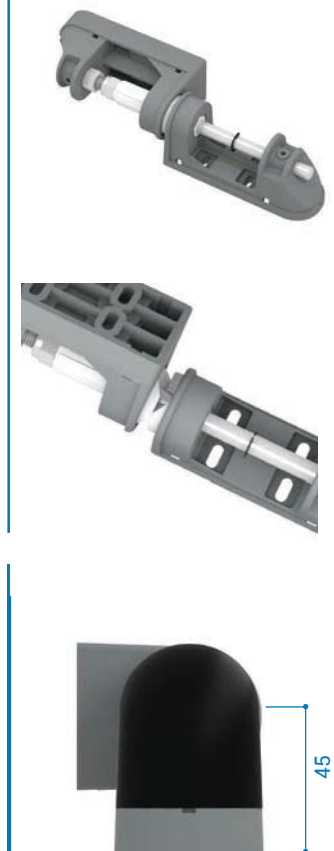


Dimensioni Dimensions Dimensions

Ha: Hp + 130 mm
Hf: Hp + 50 mm
Hp: H passaggio-H clear-H passage libre

La: Lp + 260 mm
Lf: Lp + 100 mm
Lp: L passaggio-L clear-L passage libre
Lb: Lp+80

Cerniera Hinges Charnière



Per porte 60/80 mm - For doors 60/80 mm - Pour portes 60/80 mm

Legenda - Legend - Légende

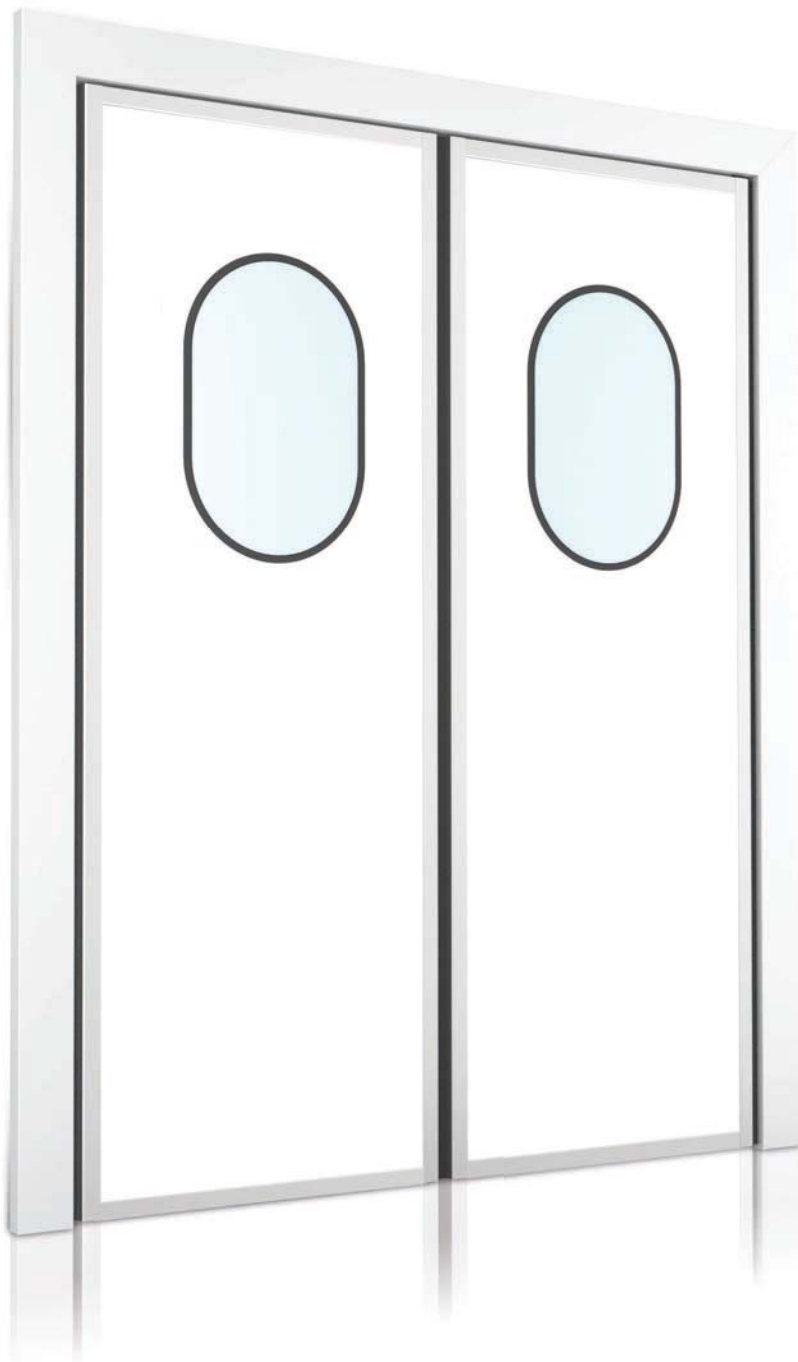
1. Cerniere con rampa / Hinges with ramp / Charnière avec rampes
2. Guarnizione perimetrale in EPDM esp / Gasket on perimeter in EPDM rubber / Joint périphérique en caoutchouc EPDM
3. Maniglia / Handle / Poignée
4. Bordo battente in alluminio / Blade edge in anodized aluminium / Bord du vantail en aluminium
5. Guarnizione filo pavimento in EPDM esp. con resistenza / Gasket on floor in EPDM rubber / Joint au sol en caoutchouc EPDM

PVV2



Porta va e vieni
To and fro door
Porte va et vient

0°C



Porta VA e VIENI

Le porte va e vieni, disponibili ad una o due ante, sono l'ideale per zone ad intenso passaggio, sia pedonale che con carrelli. Le porte va e vieni Polistamp sono composte da un telaio in PVC o legno rivestito con lamiera (preverniciata o plastificata o in acciaio inox).

Le ante sono formate da un pannello da 40mm in polistirene espanso. La lamiera del pannello può essere in acciaio inox AISI 304, preverniciata, plastificata o in vetroresina. Su ogni anta trova posto un oblò in vetro stratificato 33.2, che a richiesta può venire sostituito con plexyglass sp. 5 mm.

Door TO and FRO

The swing door are available in one or two wings and they are the best solution for heavy passage of people or trolleys. Polistamp to and fro doors are composed by a pvc frame or wood covered with sheet (pre-painted or plastic-coated or stainless steel)

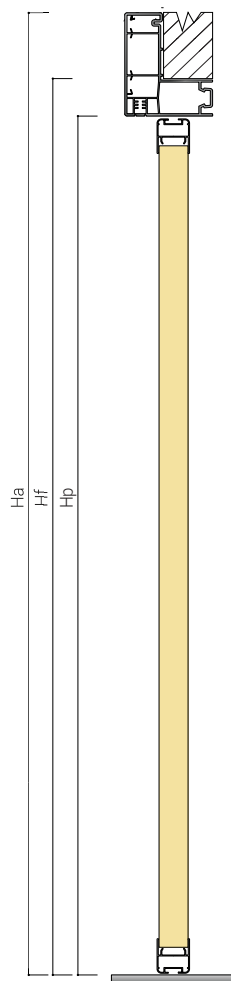
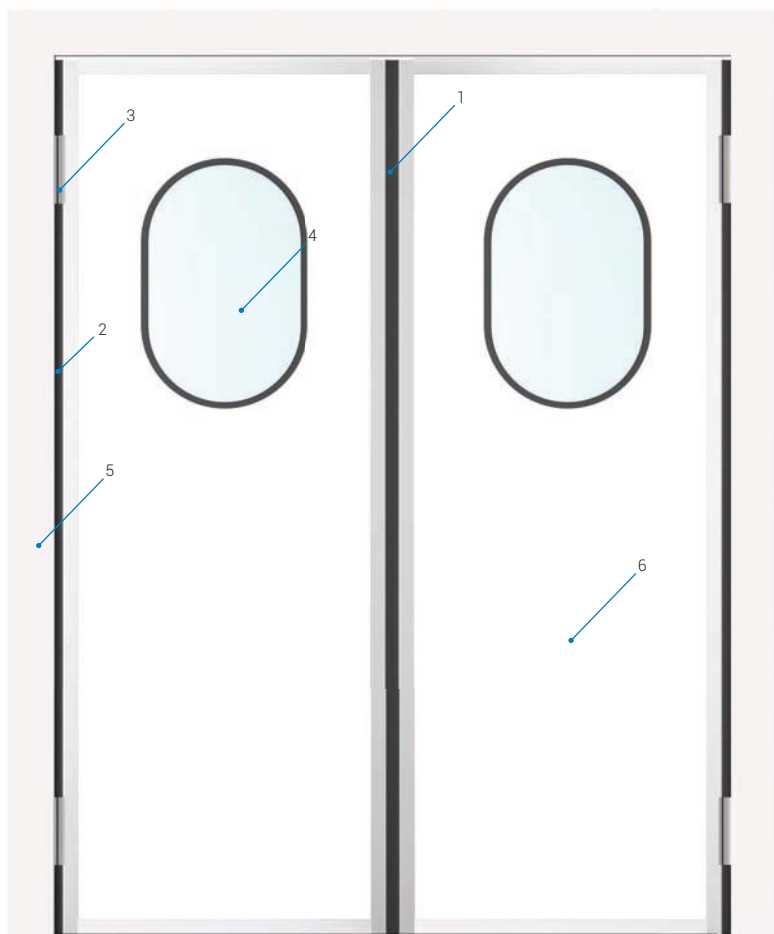
Wings are made of a 40 mm thick polystyrene panel. The steel sheet panel may be either stainless steel, non toxic painted or pvc coated steel sheet or fiber glass. On each doorwing there may be a in stadip glass 33.2 porthole which may be also substituted, upon request, by a prexiglass portshole.

Porte VA et VIENT

Les portes va et vient sont disponibles à un ou deux vantaux et sont utilisées pour des endroits avec un passage frequent de personnes ou chariots. Les portes va et vient Polistamp sont composées d'un cadre en pvc ou bois en revêtu en tôle (prelaquée, plastifiée ou acier inox).

Le vantail est composé d'un panneau de 40 mm en polystyrène expansé avec une tôle acier inox AISI 304, prelaquée, plastifiée ou en fibre de verre. Sur chaque vantail on peut placer un hublot avec vitrage stadip ou, sur demande, en plexyglass.

Dati tecnici - Technical data - Données techniques



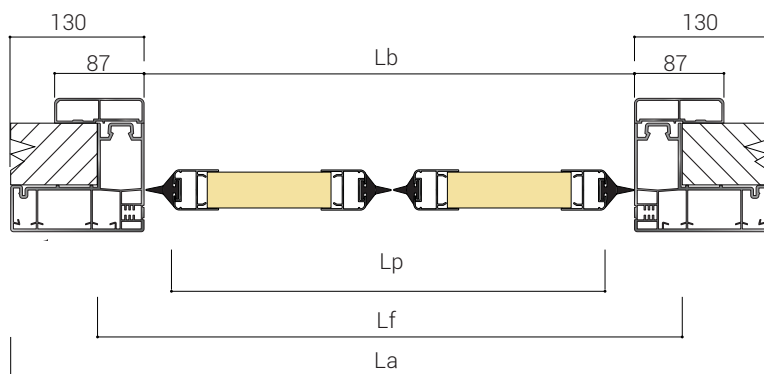
Dimensioni Dimensions Dimensions

Ha: Hp + 130 mm
Hf: Hp + 50 mm
Hp: H passaggio - H clear - H passage libre

La: Lp + 360 mm
Lf: Lp + 200 mm
Lp: L passaggio - L clear - L passage libre
Lb: LP+100

Opzioni Options Options

- Paracolpi/Bumpers/Butoirs
- Protezione h1000mm in alluminio mandorlato o acciaio inox. Protection h 1000 mm in goffred aluminium or stainless steel. Protection h 1000 mm en aluminium o inox.



Legenda - Legend - Légende

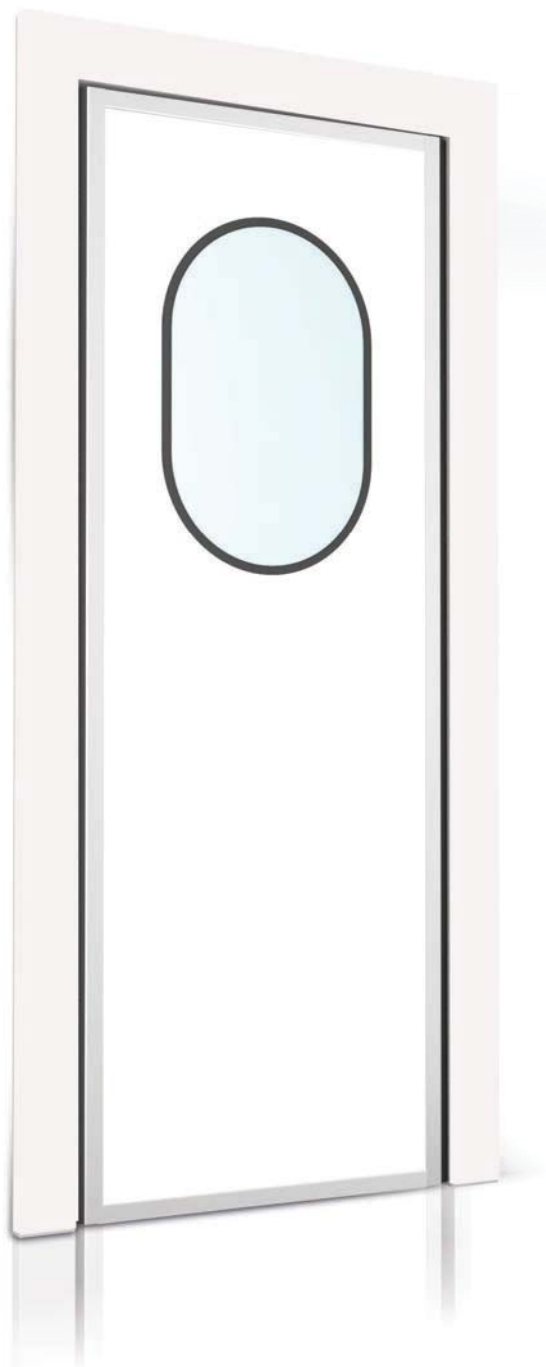
1. Guarnizione centrale EPDM esp / Central gasket in EPDM rubber / Joint central en caoutchouc EPDM
2. Guarnizione laterale EPDM esp / Side gasket in EPDM rubber / Joint latérale en caoutchouc EPDM
3. Cerniera con bloccaggio a 90° / Blocking device for hinges at 90° / Blocage charnières à 90°
4. Oculus dim 300x400 / Standard port's hole 300x400 / Oculus standard de 300x400
5. Telaio in PVC / PVC frame / Cadre en PVC
6. Pannello battente in polistirene espanso / Doorable in expanded polystyrene / Panneau du vantail en polystyrène expansé

PVV1



Porta va e vieni
To and fro door
Porte va et vient

0°C



Porta VA e VIENI

Le porte va e vieni, disponibili ad una o due ante, sono l'ideale per zone ad intenso passaggio, sia pedonale che con carrelli. Le porte va e vieni Polistamp sono composte da un telaio in PVC o legno rivestito con lamiera (preverniciata o plastificata o in acciaio inox).

Le ante sono formate da un pannello da 40mm in polistirene espanso. La lamiera del pannello può essere in acciaio inox AISI 304, preverniciata, plastificata o in vetroresina. Su ogni anta trova posto un oblò in vetro stratificato 33.2, che a richiesta può venire sostituito con plexy-glass sp. 5 mm.

Door TO and FRO

The swing door are available in one or two wings and they are the best solution for heavy passage of people or trolleys. Polistamp to and fro doors are composed by a pvc frame or wood covered with sheet (pre-painted or plastic-coated or stainless steel)

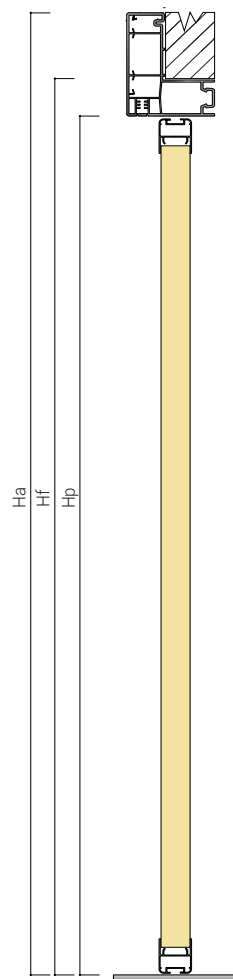
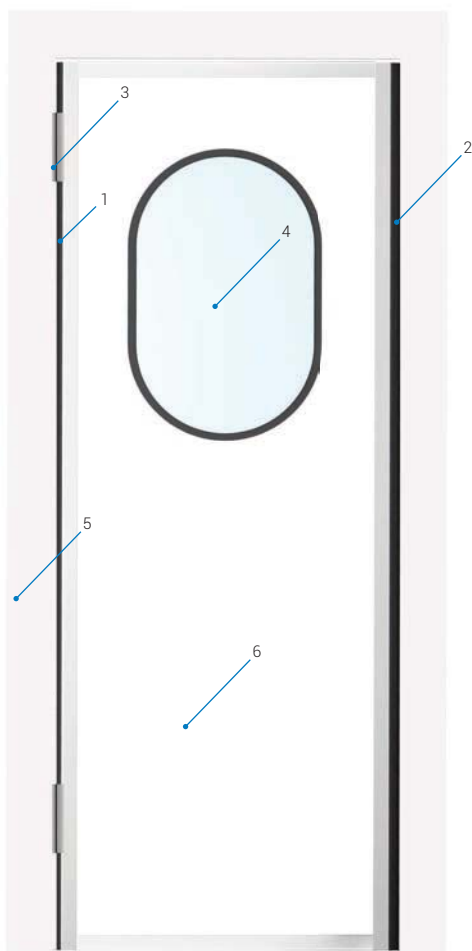
Wings are made of a 40 mm thick polystyrene panel. The steel sheet panel may be either stainless steel, non toxic painted or pvc coated steel sheet or fiber glass. On each doorwing there may be a in stadip glass 33.2 porthole which may be also substituted, upon request, by a prexiglass portshole.

Porte VA et VIENT

Les portes va et vient sont disponibles à un ou deux vantaux et sont utilisées pour des endroits avec un passage fréquent de personnes ou chariots. Les portes va et vient Polistamp sont composées d'un cadre en pvc ou bois en revêtu en tôle (prelaquée, plastifiée ou acier inox).

Le vantail est composé d'un panneau de 40 mm en polystyrène expansé avec une tôle acier inox AISI 304, prelaquée, plastifiée ou en fibre de verre. Sur chaque vantail on peut placer un hublot avec vitragé stadip ou, sur demande, en plexy-glass.

Dati tecnici - Technical data - Données techniques



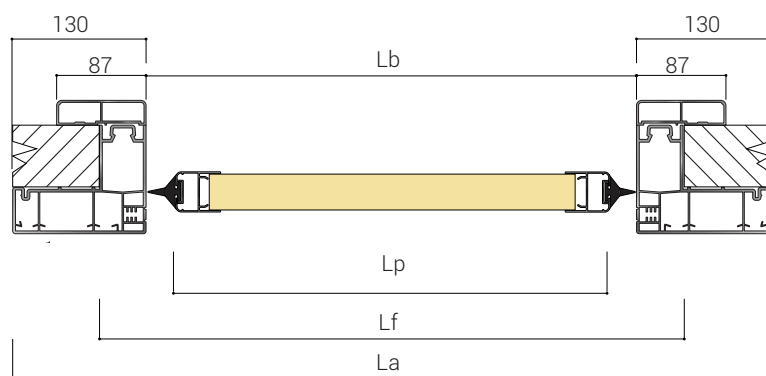
Dimensioni Dimensions Dimensions

Ha: Hp + 130 mm
Hf: Hp + 50 mm
Hp: H passaggio - H clear - H passage libre

La: Lp + 310 mm
Lf: Lp + 150 mm
Lp: L passaggio - L clear - L passage libre
Lb: LP+ 50

Opzioni Options Options

- Paracolpi/Bumpers/Butoirs
- Protezione h1000mm in alluminio mandorlato o acciaio inox
 Protection h 1000 mm in goffred aluminium or stainless steel
 Protection h 1000 mm en aluminium o inox



Legenda - Legend - Légende

1. Guarnizione centrale EPDM esp / Central gasket in EPDM rubber / Joint central en caoutchouc EPDM
2. Guarnizione laterale EPDM esp / Side gasket in EPDM rubber / Joint latérale en caoutchouc EPDM
3. Cerniera con bloccaggio a 90° / Blocking device for hinges at 90° / Blocage charnières à 90°
4. Oculus dim 300x400 / Standard port's hole 300x400 / Oculus standard de 300x400
5. Telaio in PVC / PVC frame / Cadre en PVC
6. Pannello battente in polistirene espanso / Doorable in expanded polystyrene / Panneau du vantail en polystyrène expansé